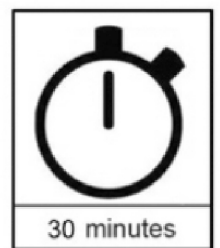
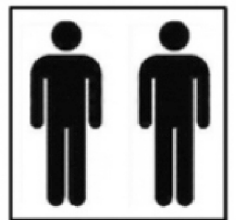
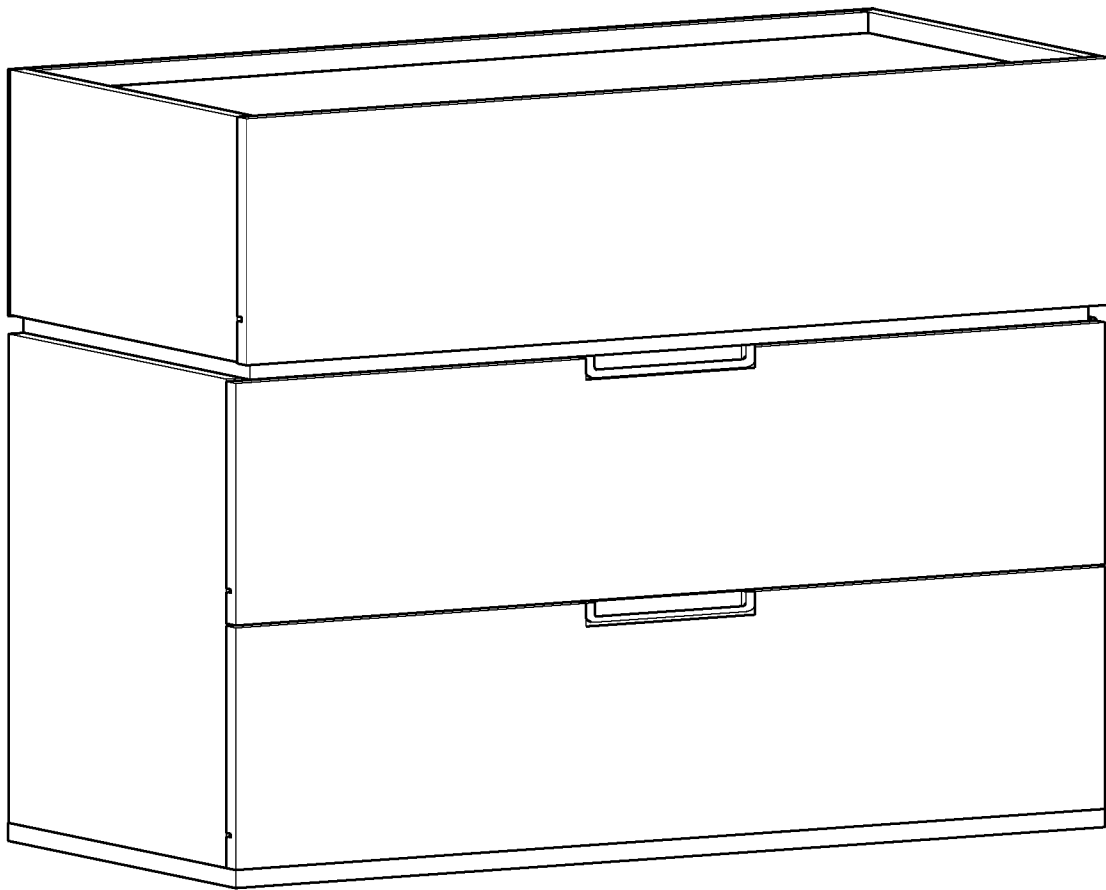
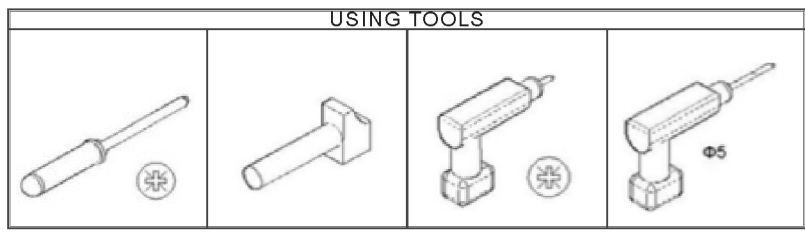
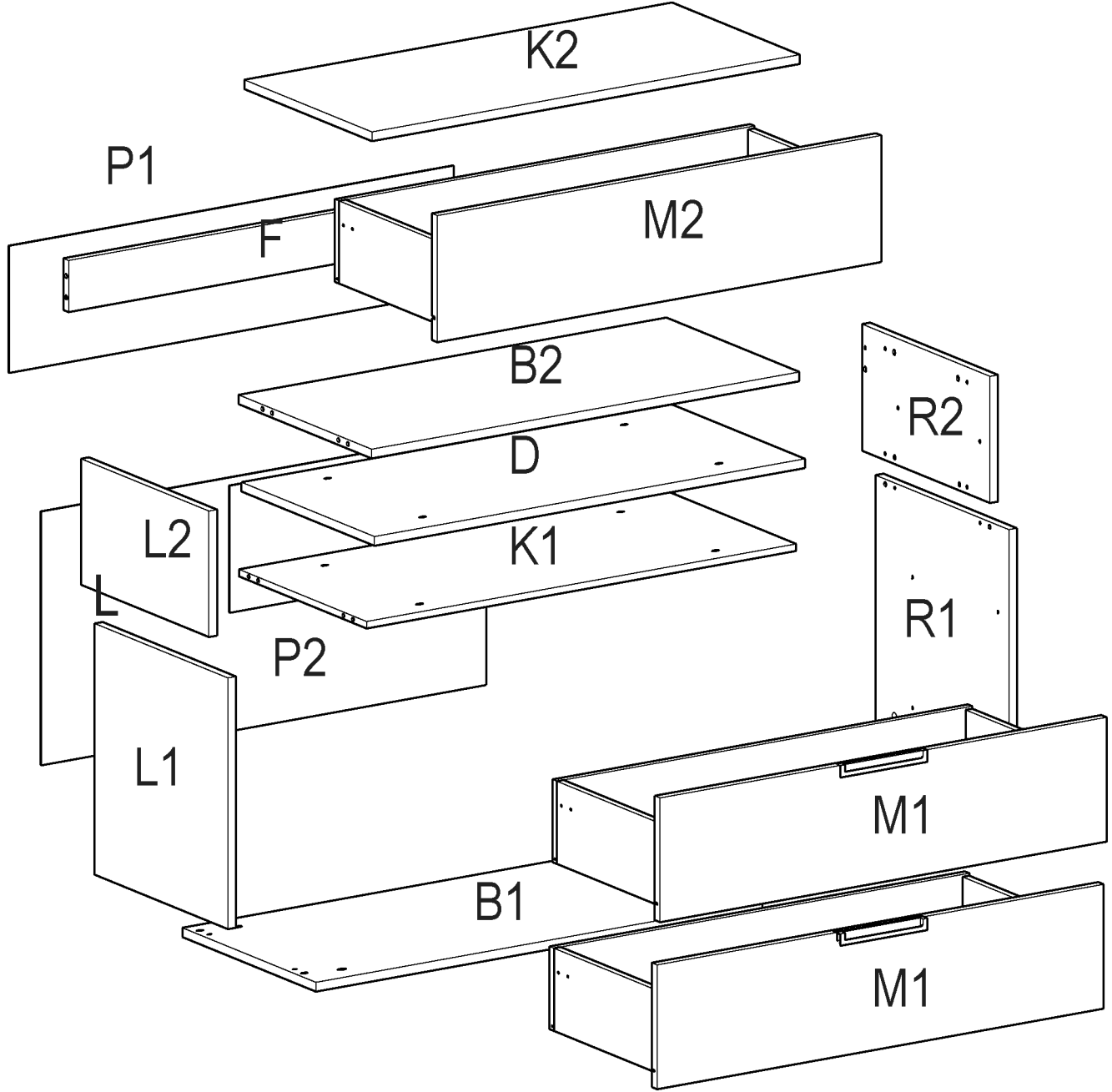

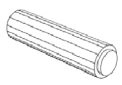
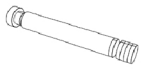


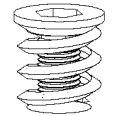




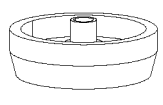
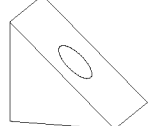
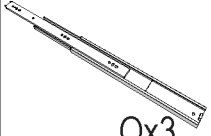


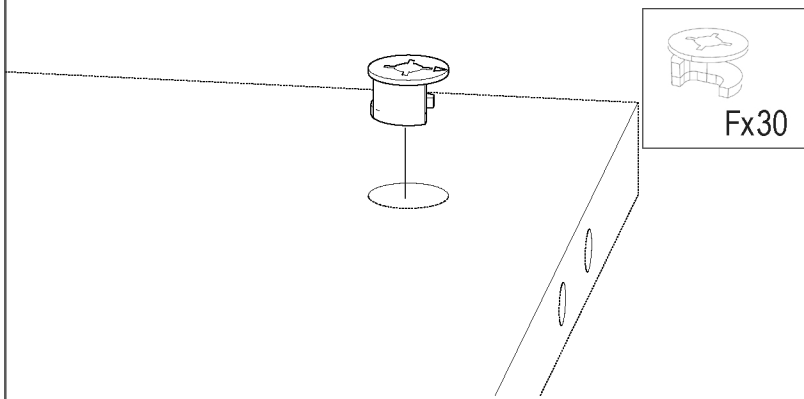
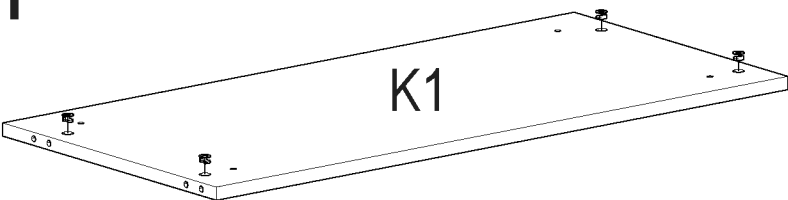
ADK 456



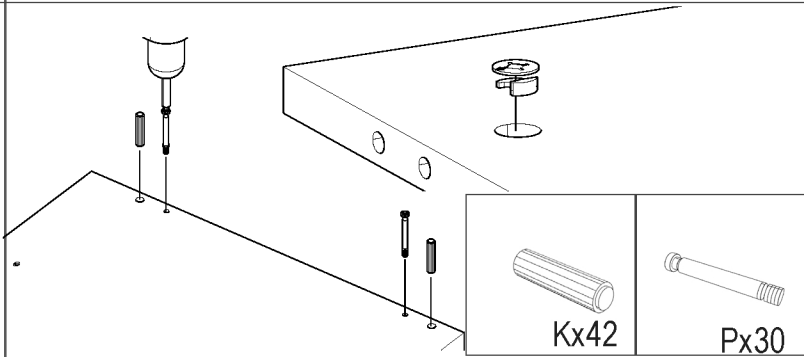
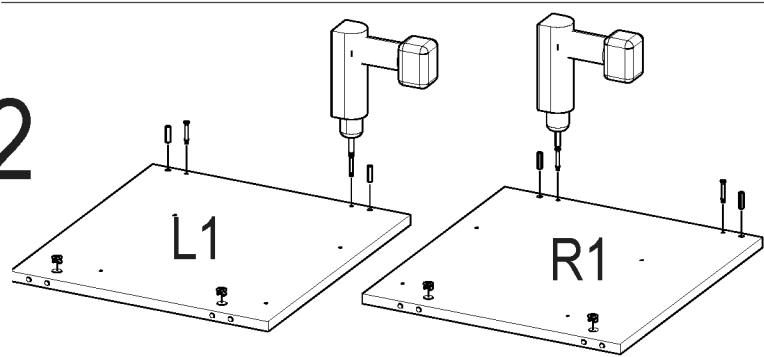


 3,5 x 16 Vx28	 Kx42	 Px30	 Fx30	 POx2	 Mx4	 Tx4
 4,5 VMx4	 Kx30	 Ex12	 PAx4	 SFx12	 Ox3	

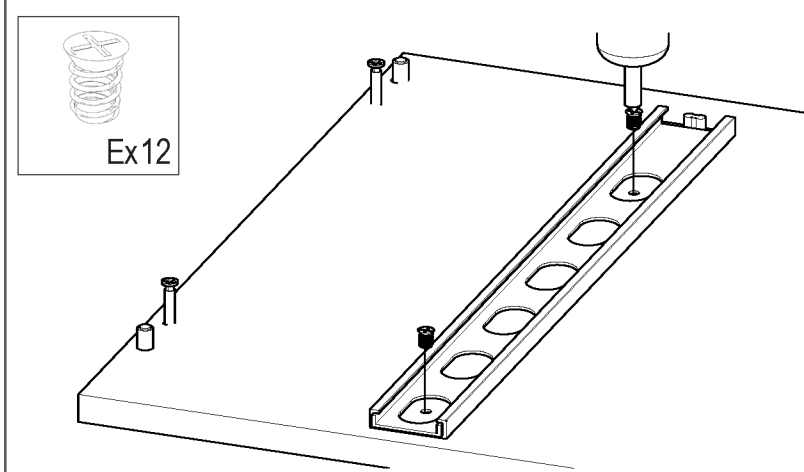
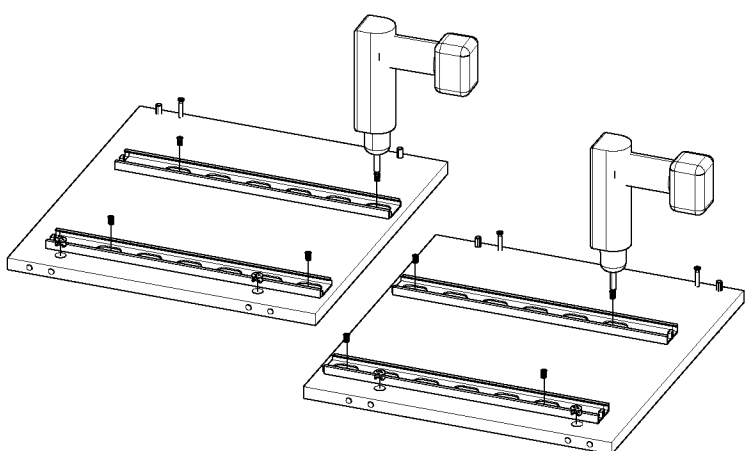
1



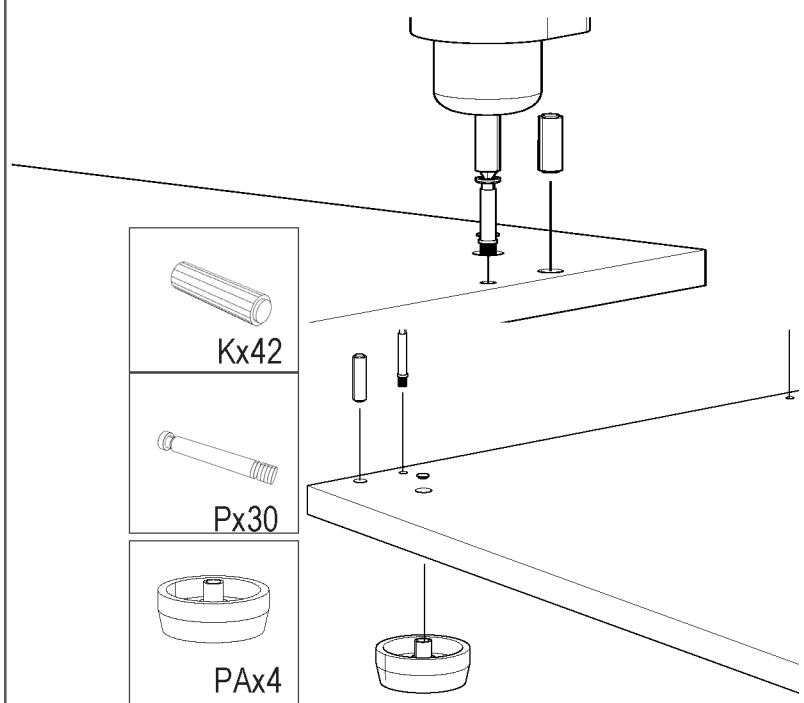
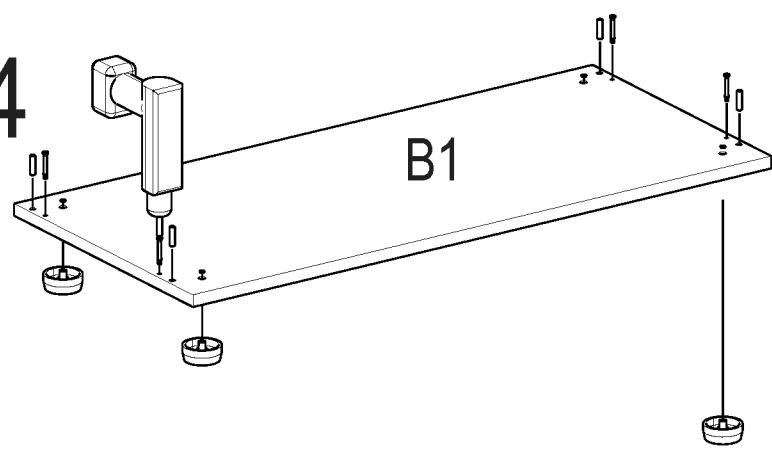
2



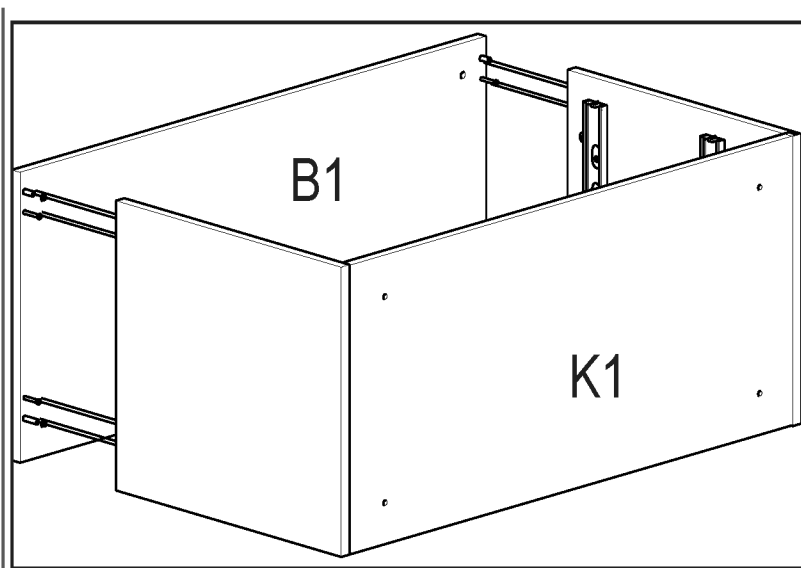
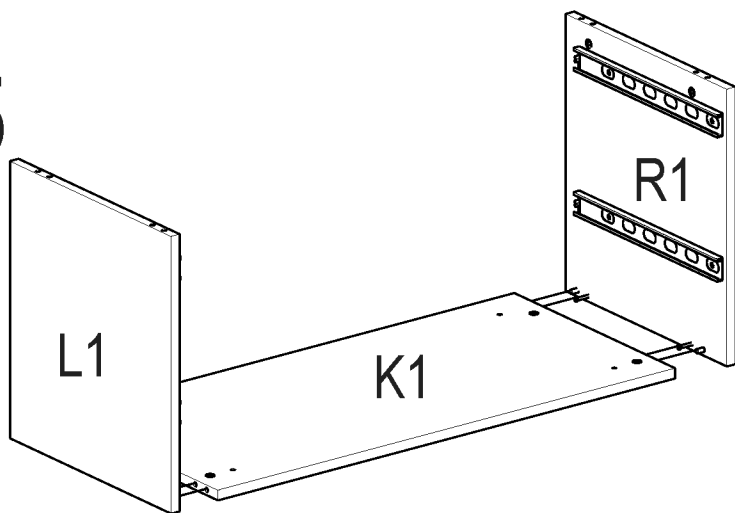
3



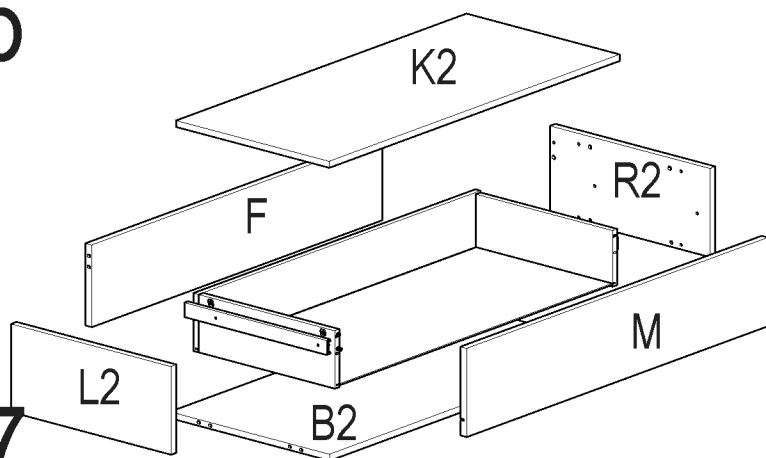
4



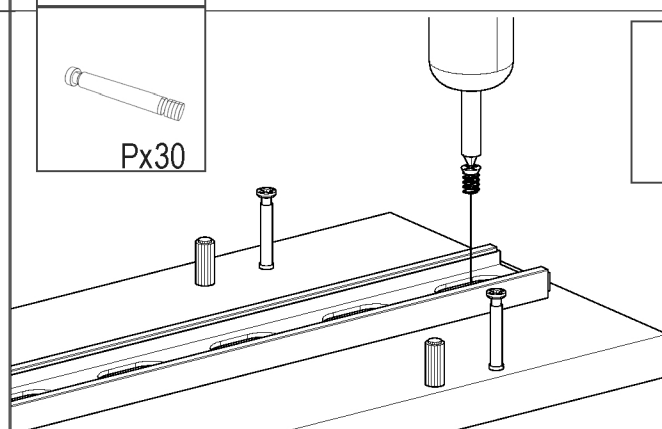
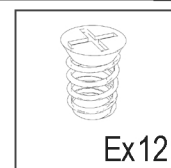
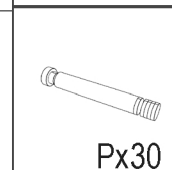
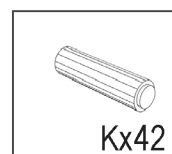
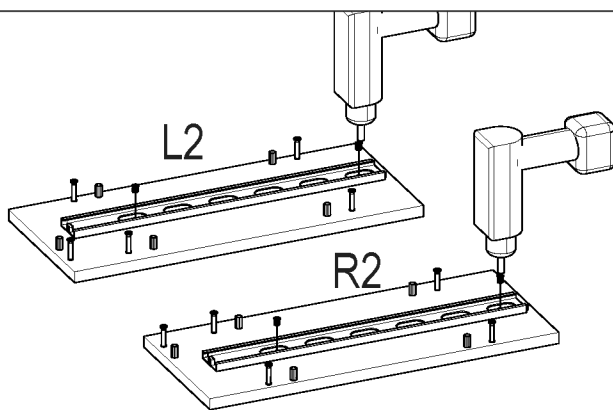
5



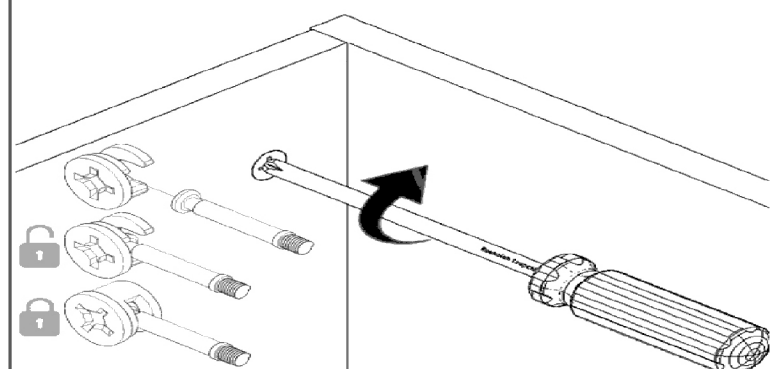
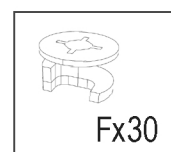
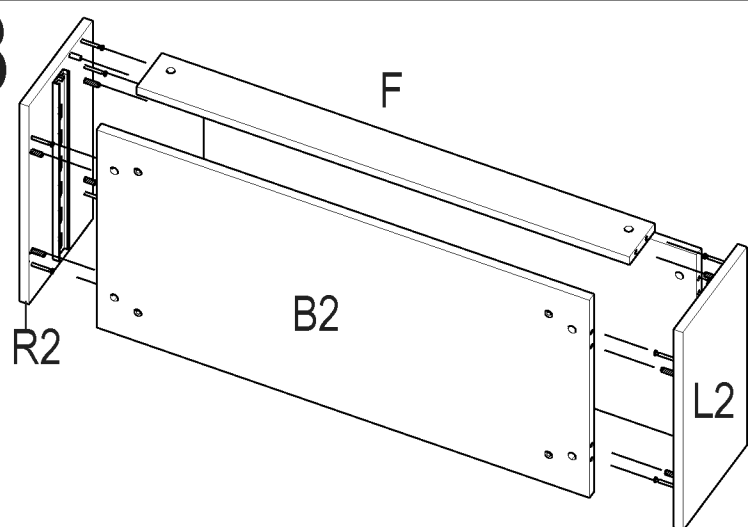
6



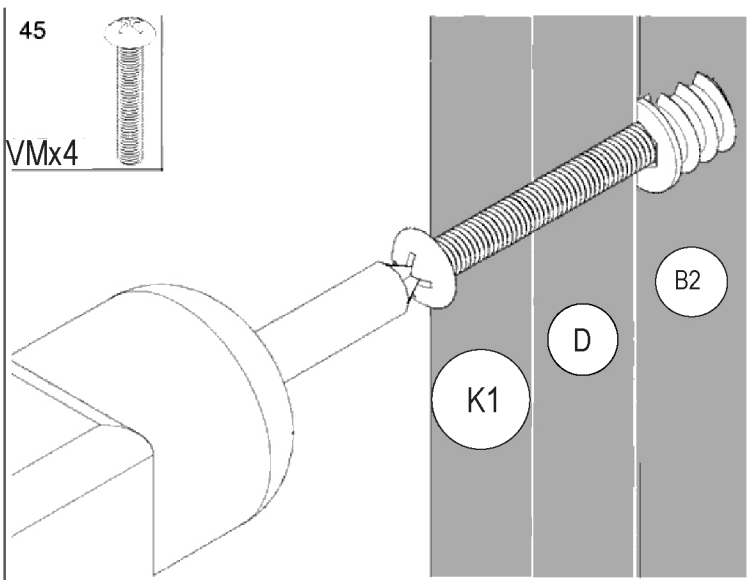
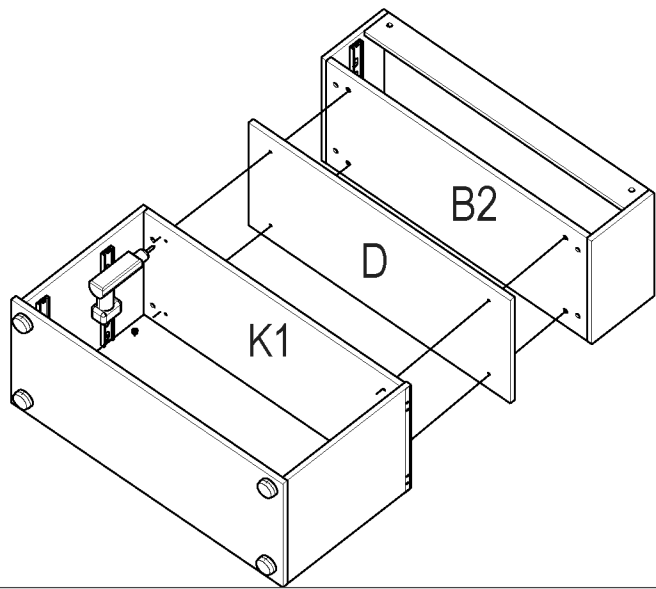
7



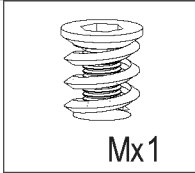
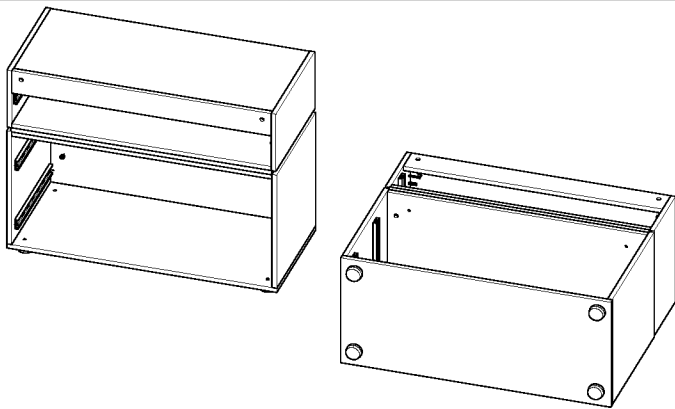
8



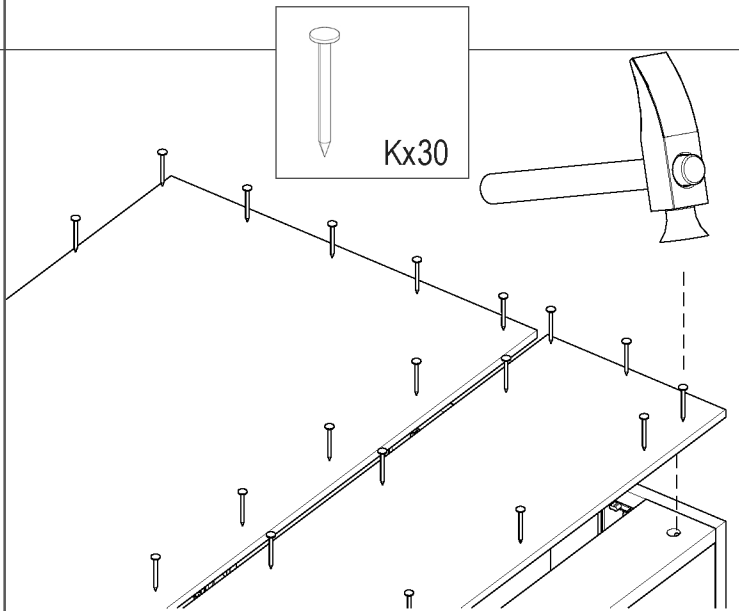
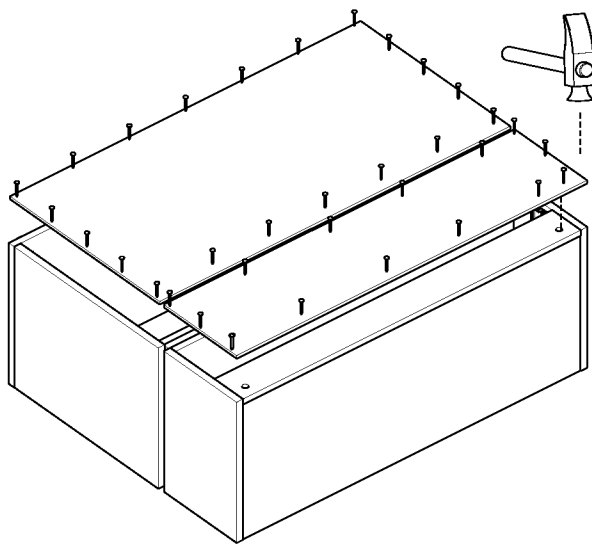
9



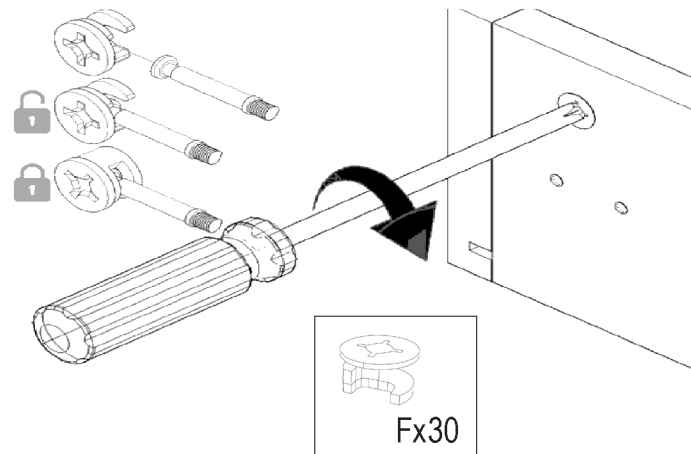
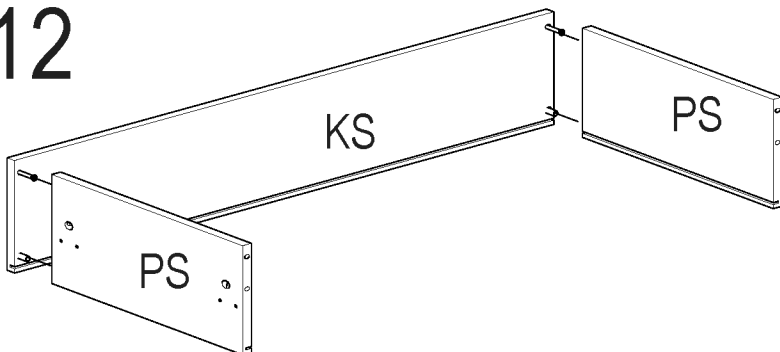
10



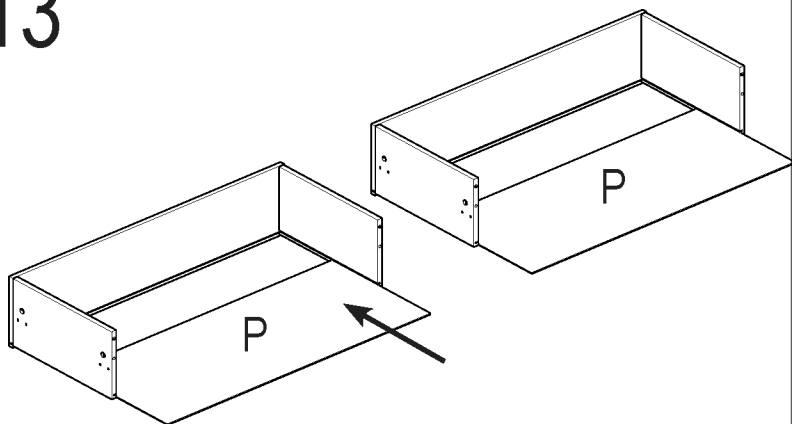
11



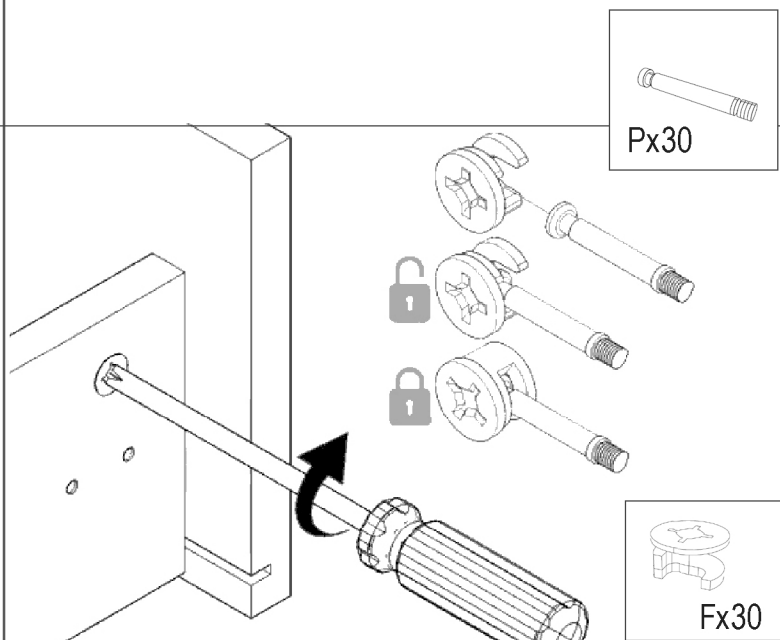
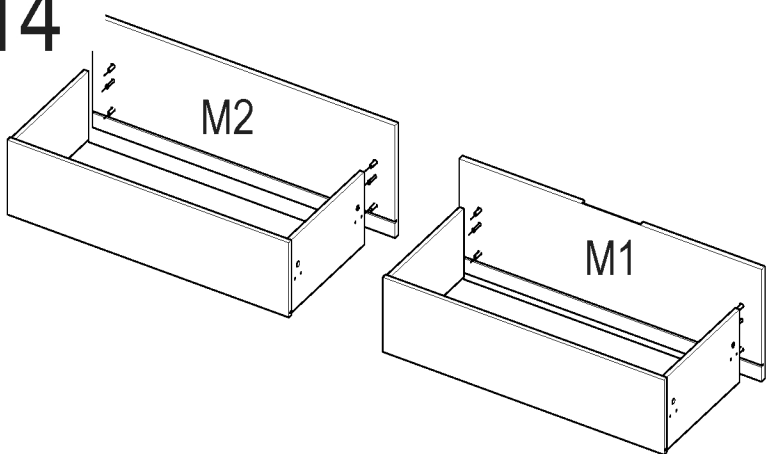
12



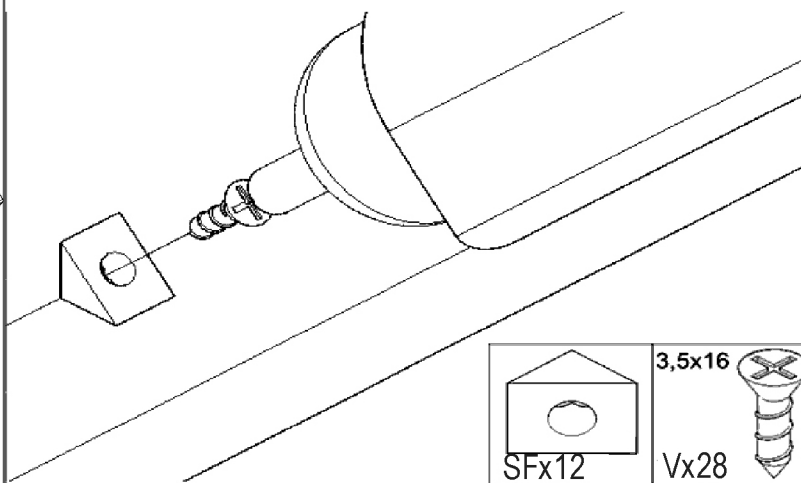
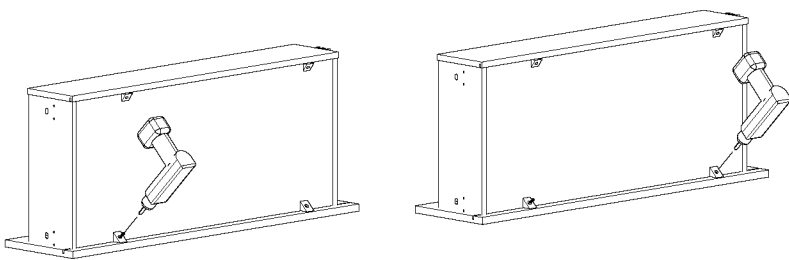
13



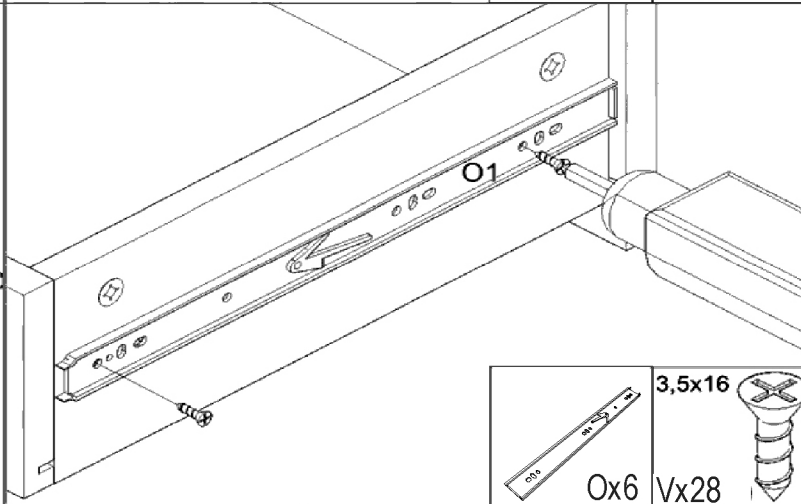
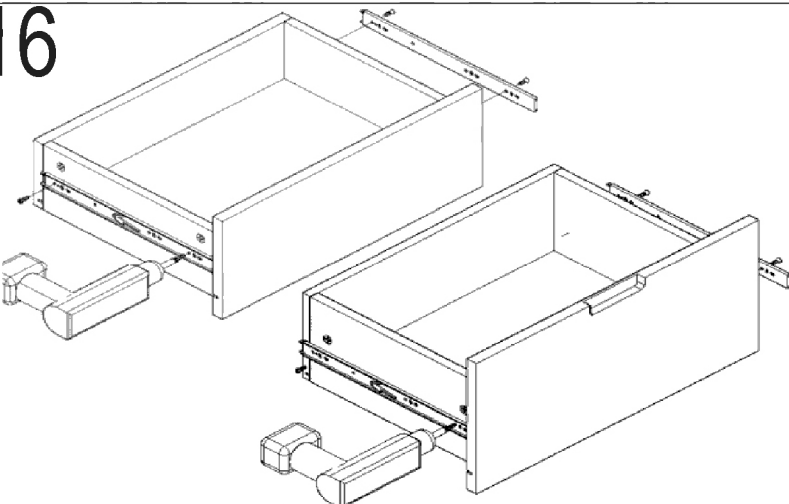
14



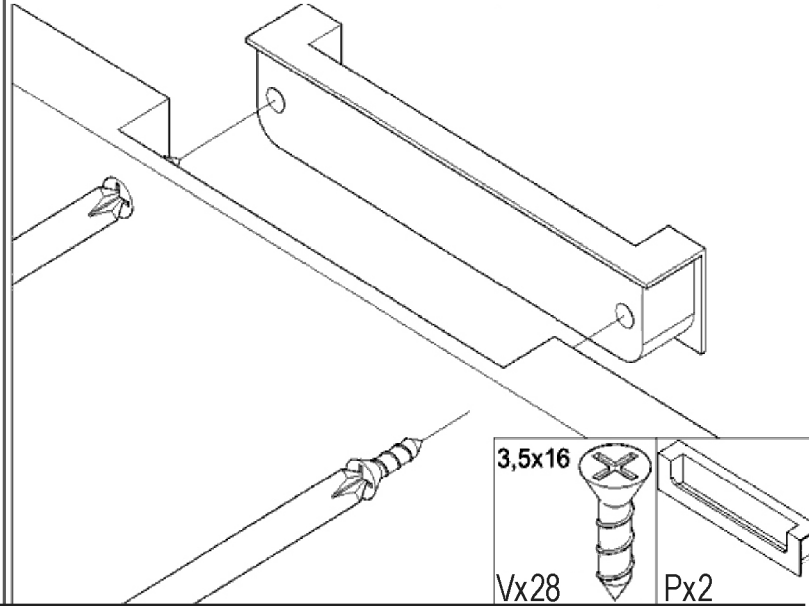
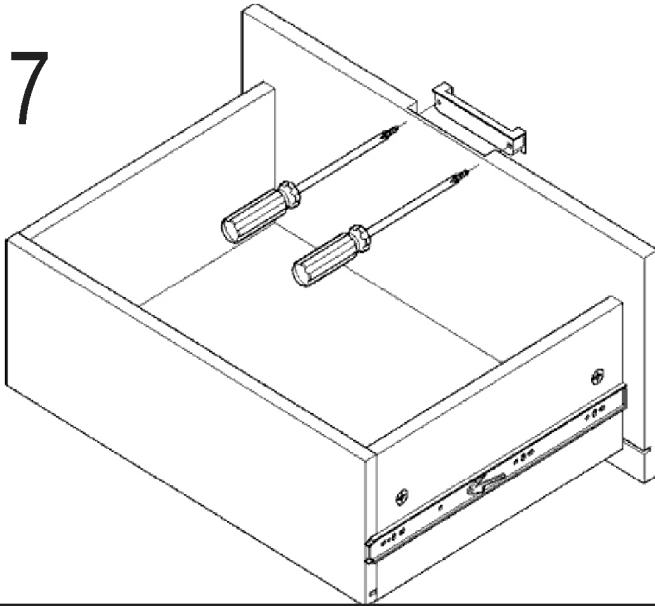
15



16



17



18

