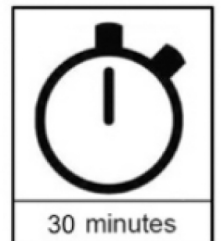
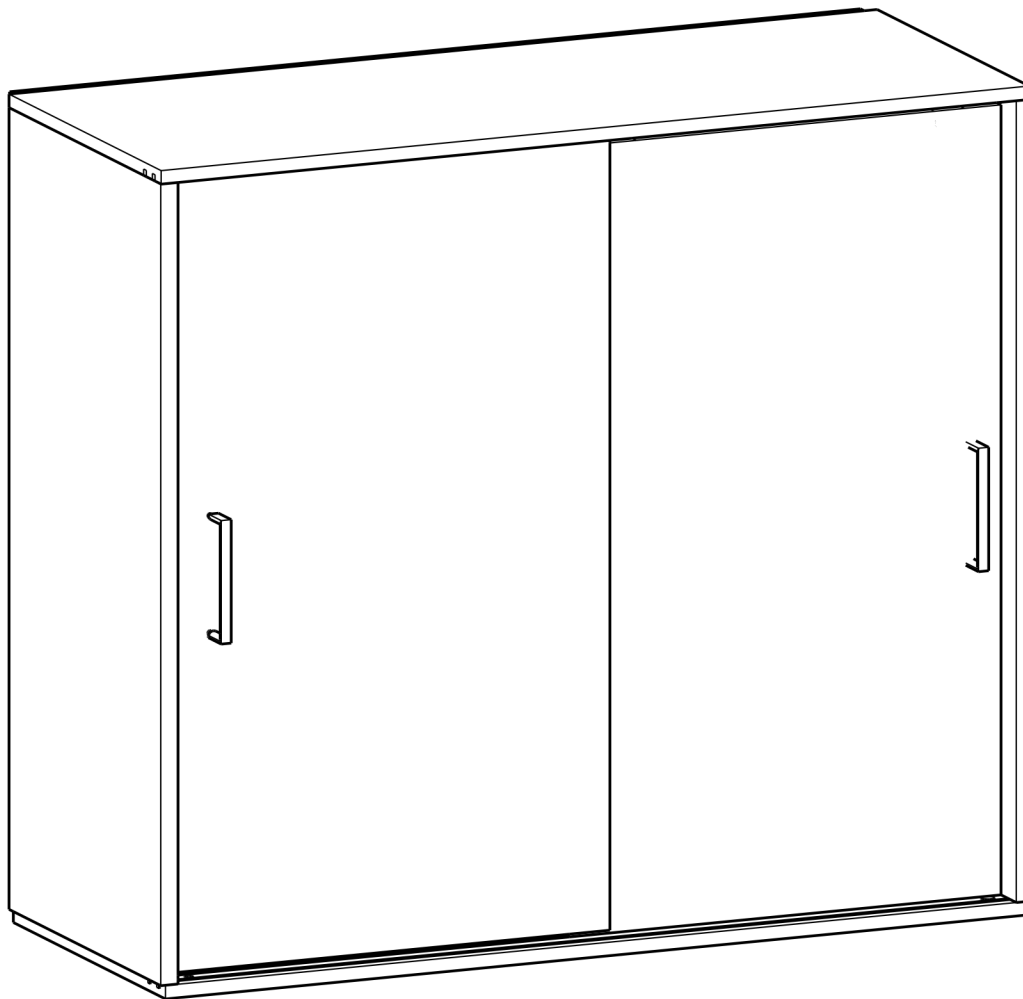
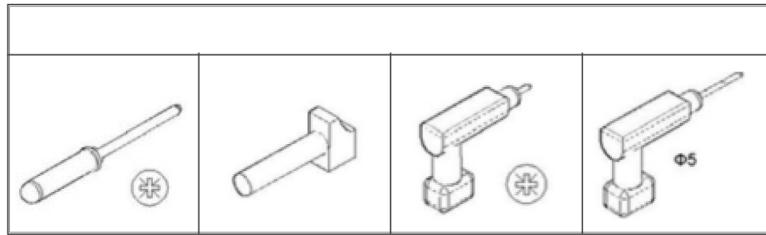
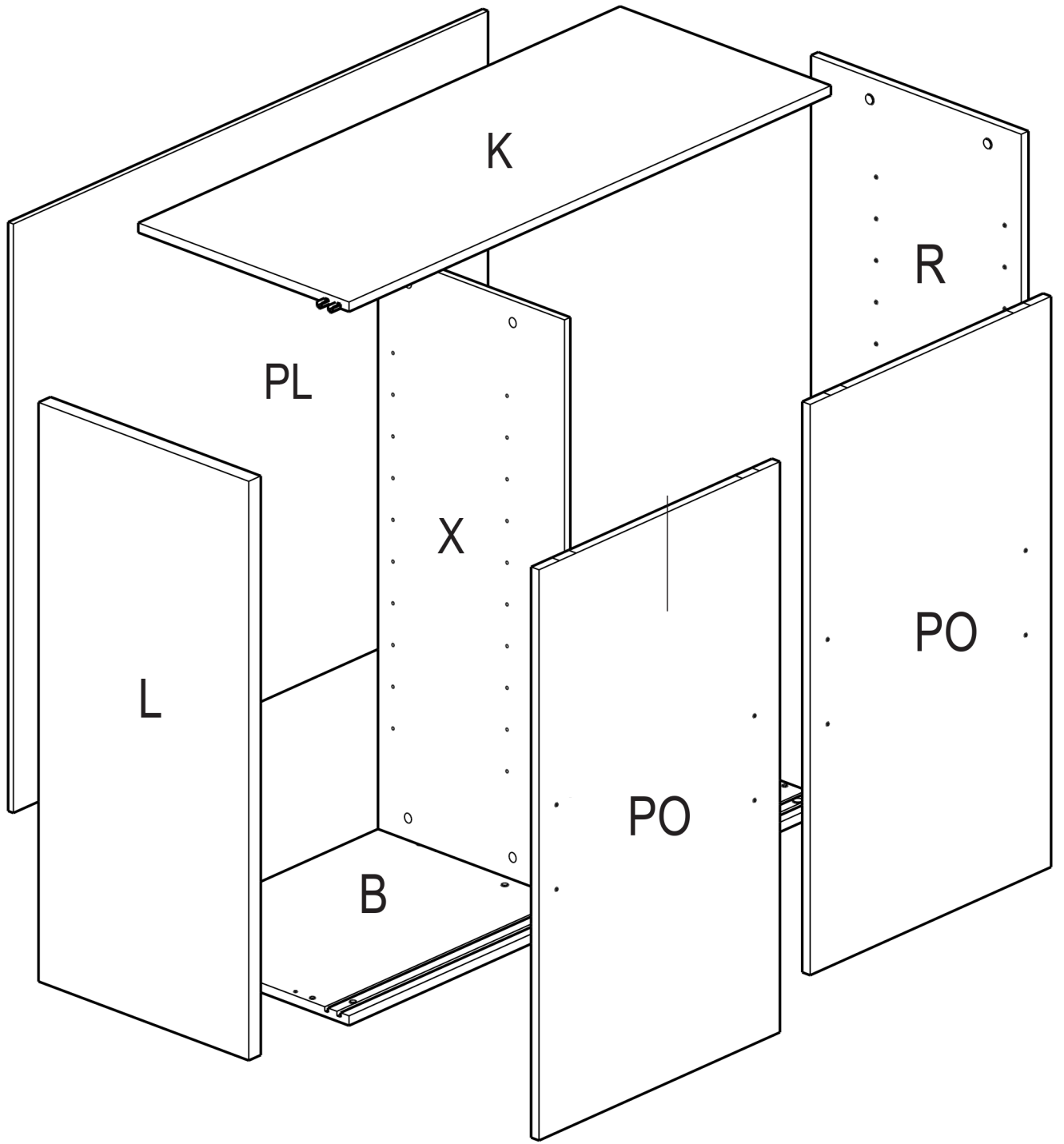


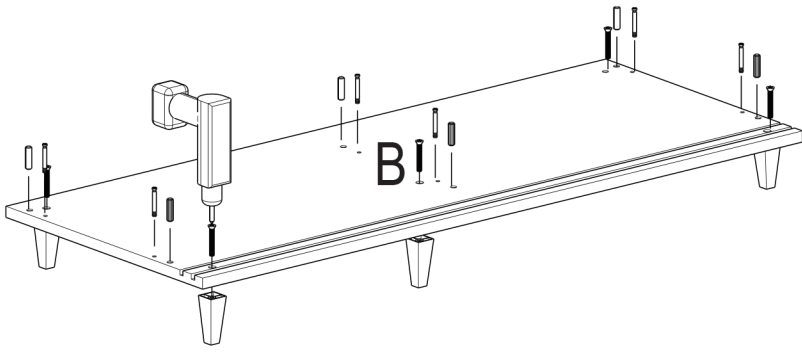
# GRK231



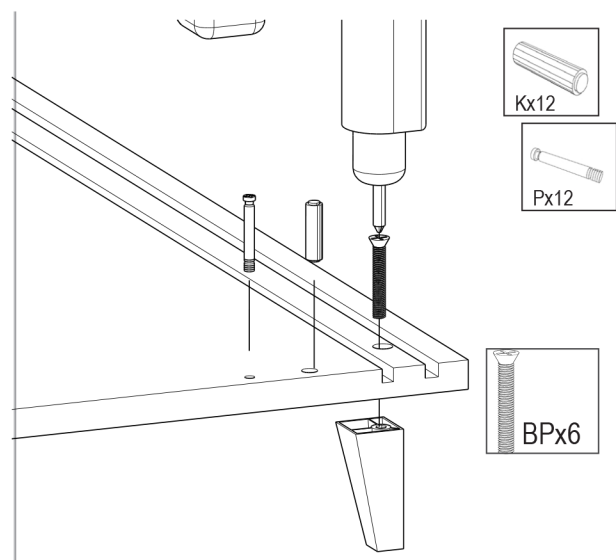


 Bx2	 3,5 x 16 Bx32	 Kx12	 Px12	 Fx12	 POx2	 OBx2
 Tx2	 TRx16	 Kx40	 POx6	 BPx6	 BPOx4	 OTx2

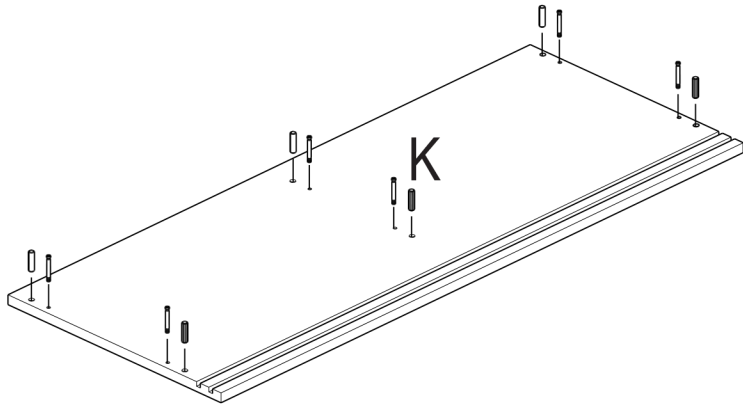
1



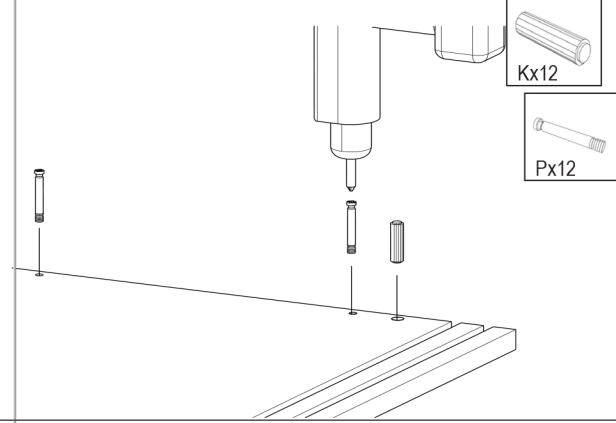
B



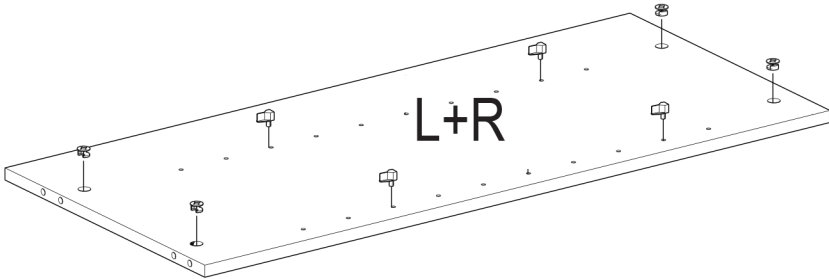
2



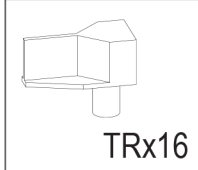
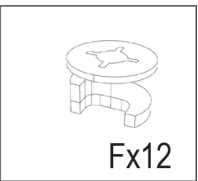
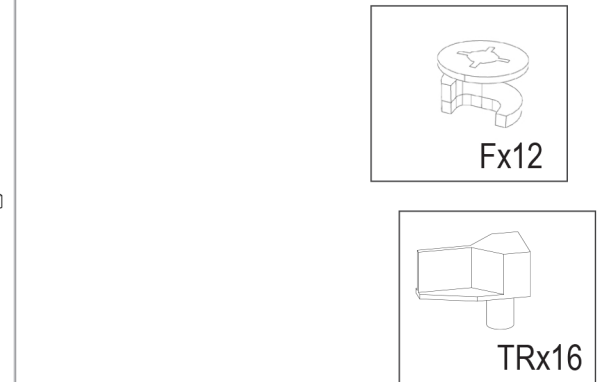
K



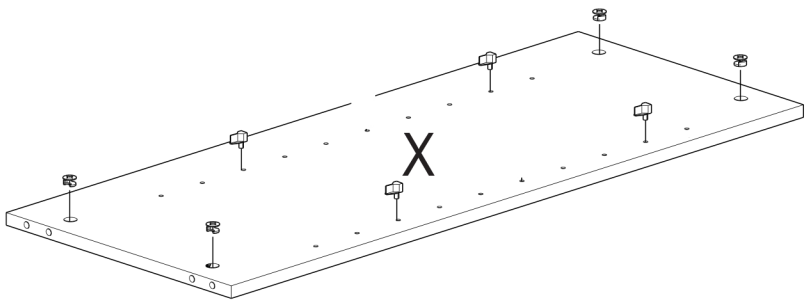
3



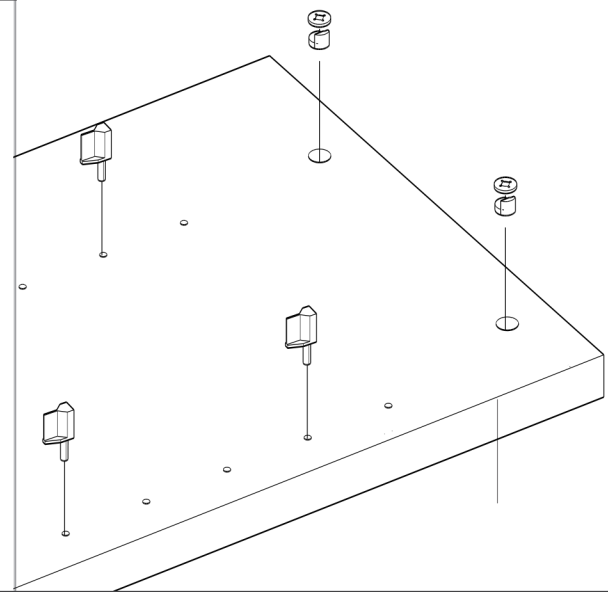
L+R



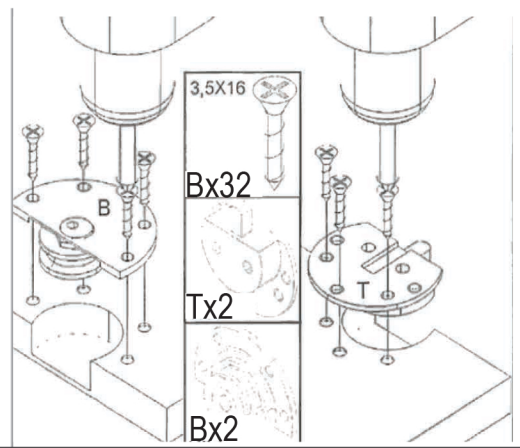
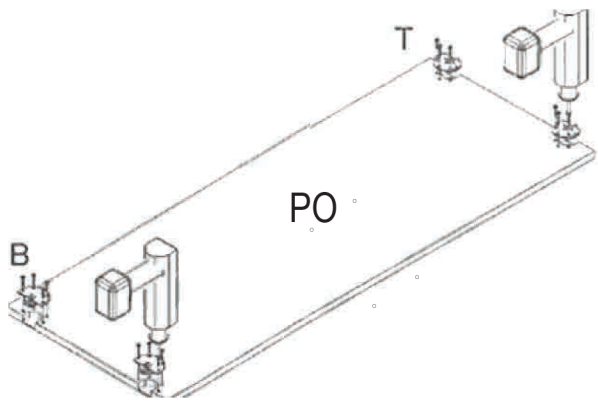
4



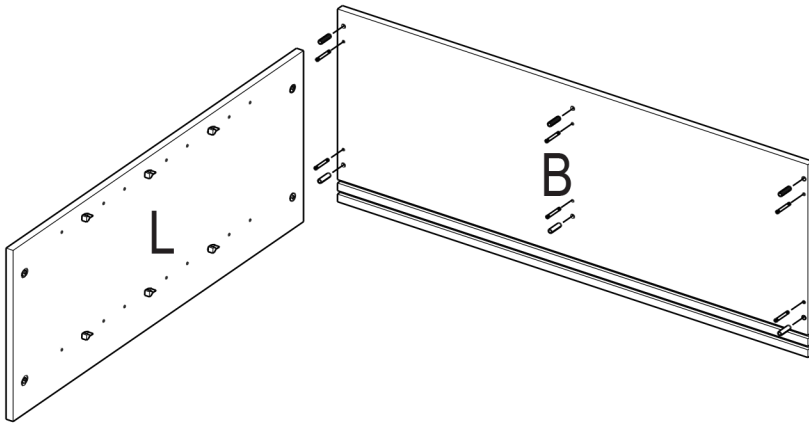
X



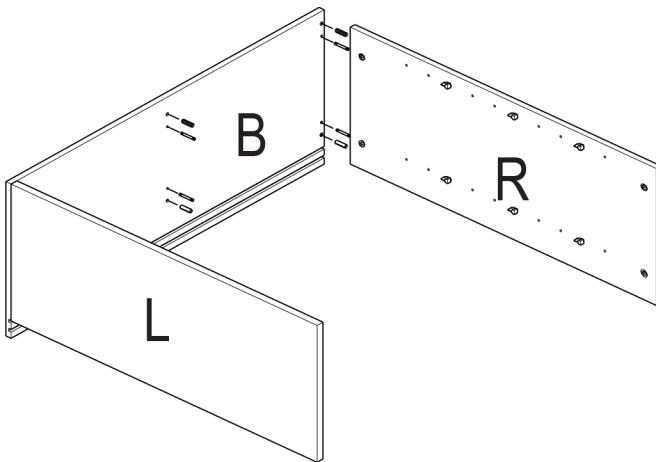
5



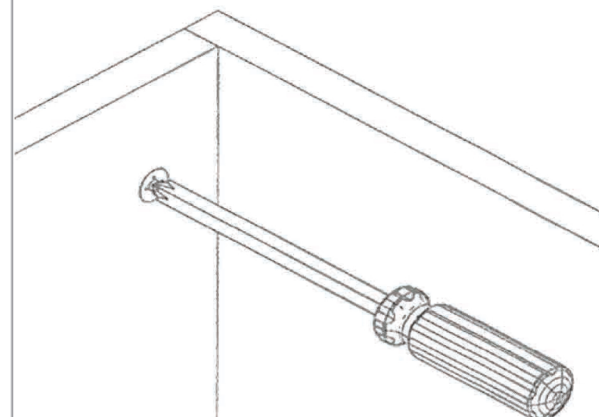
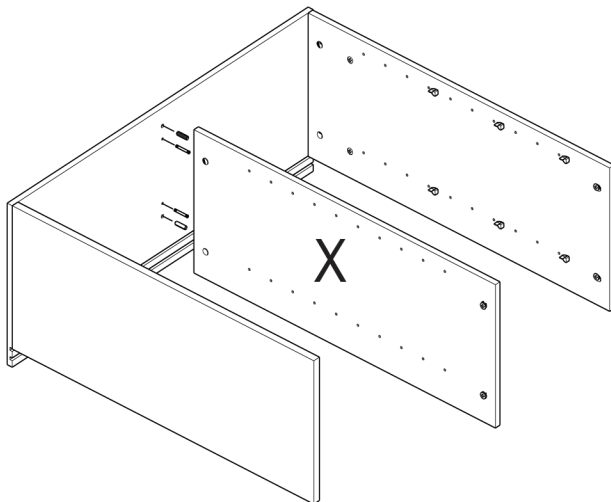
6



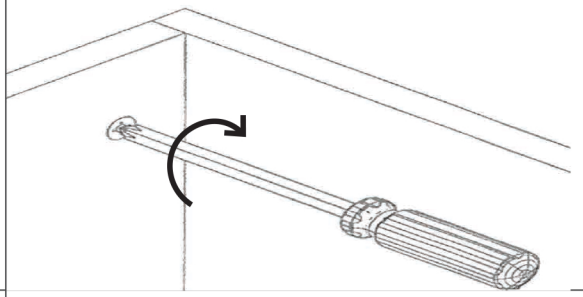
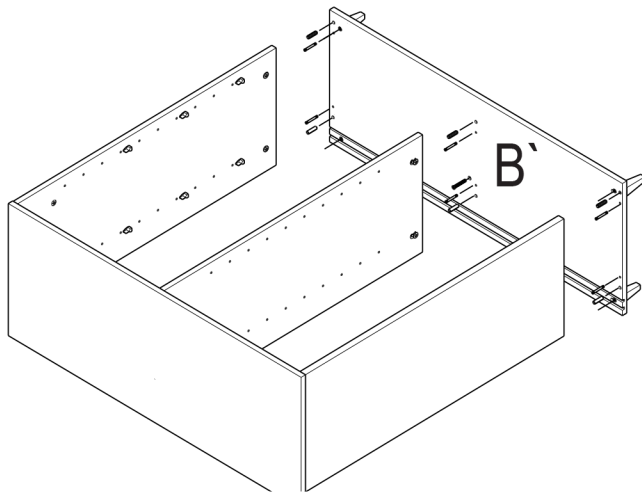
7



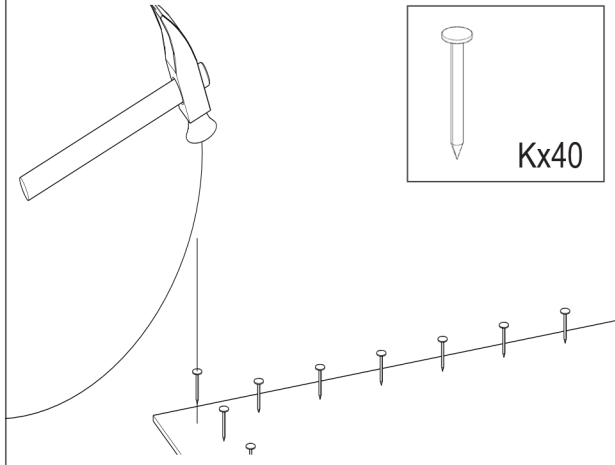
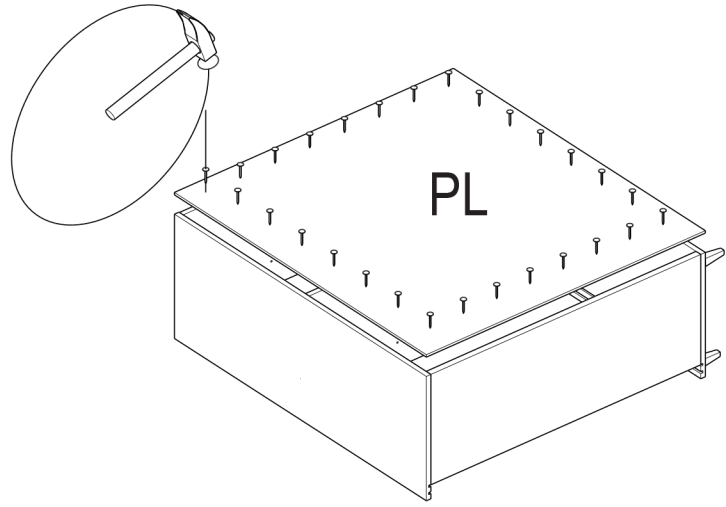
8



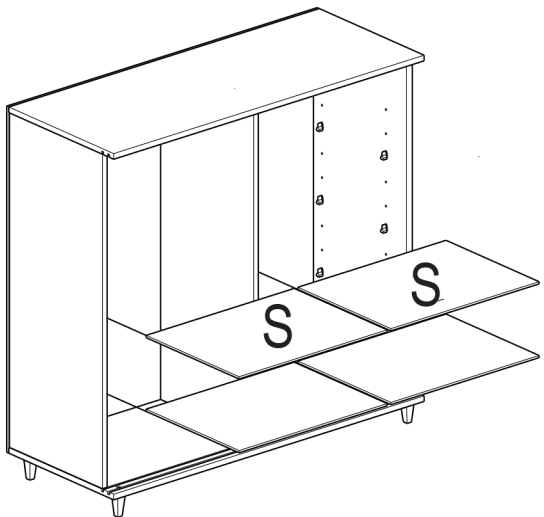
9



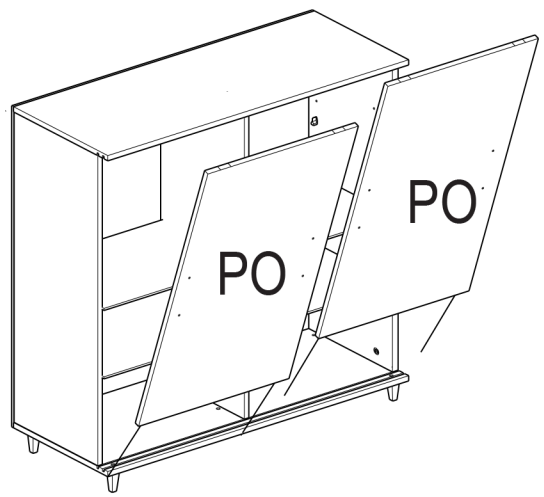
10



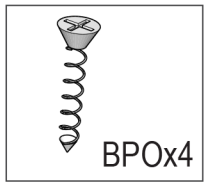
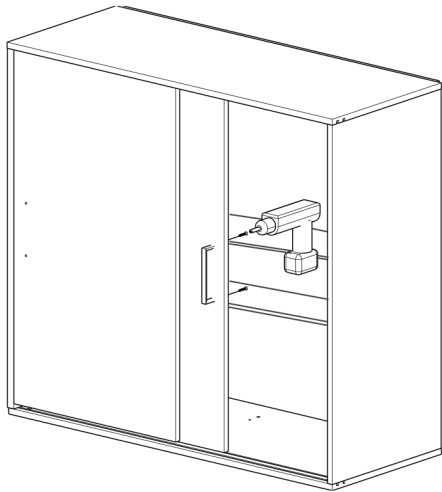
11



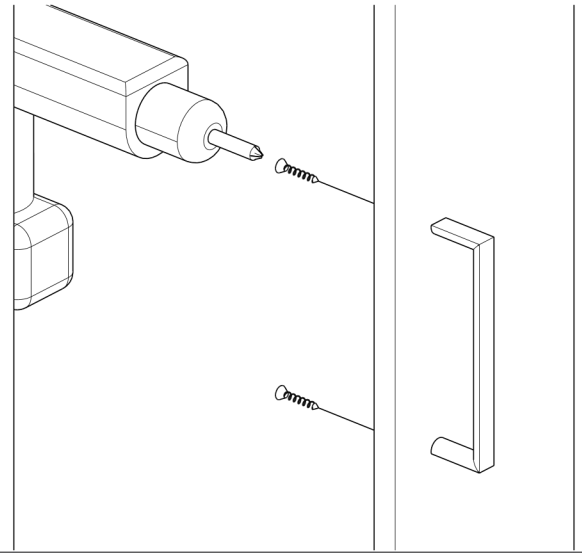
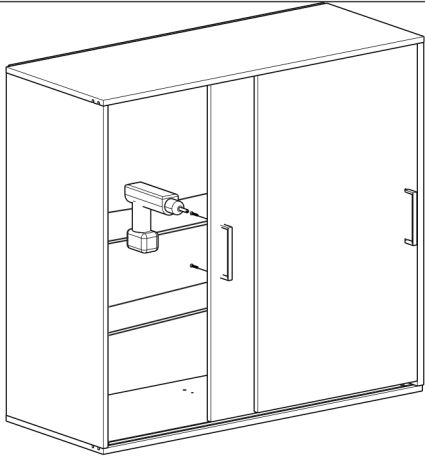
12



13



14



16

