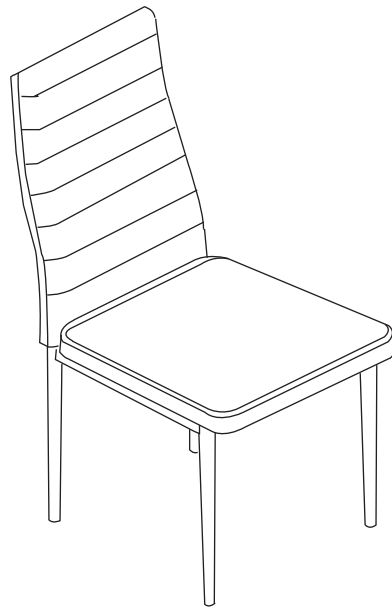





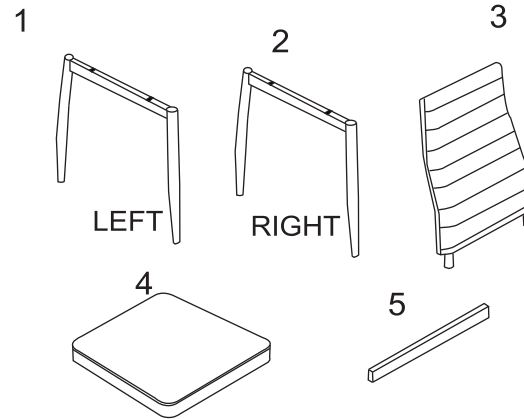


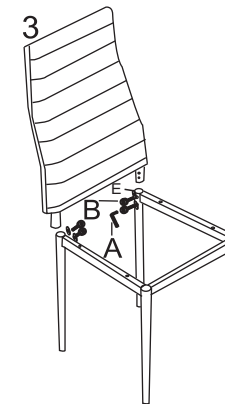
ph PoliHome



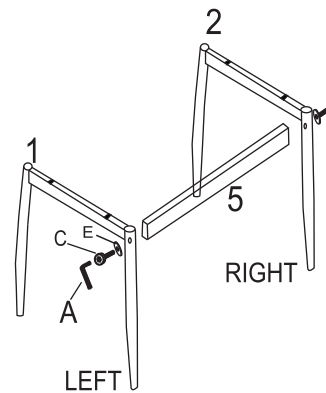
Ax1	Bx4	Cx2	Dx4	Ex6
				
M4	M6*13	M6*40	M5*45	



2



1



3

