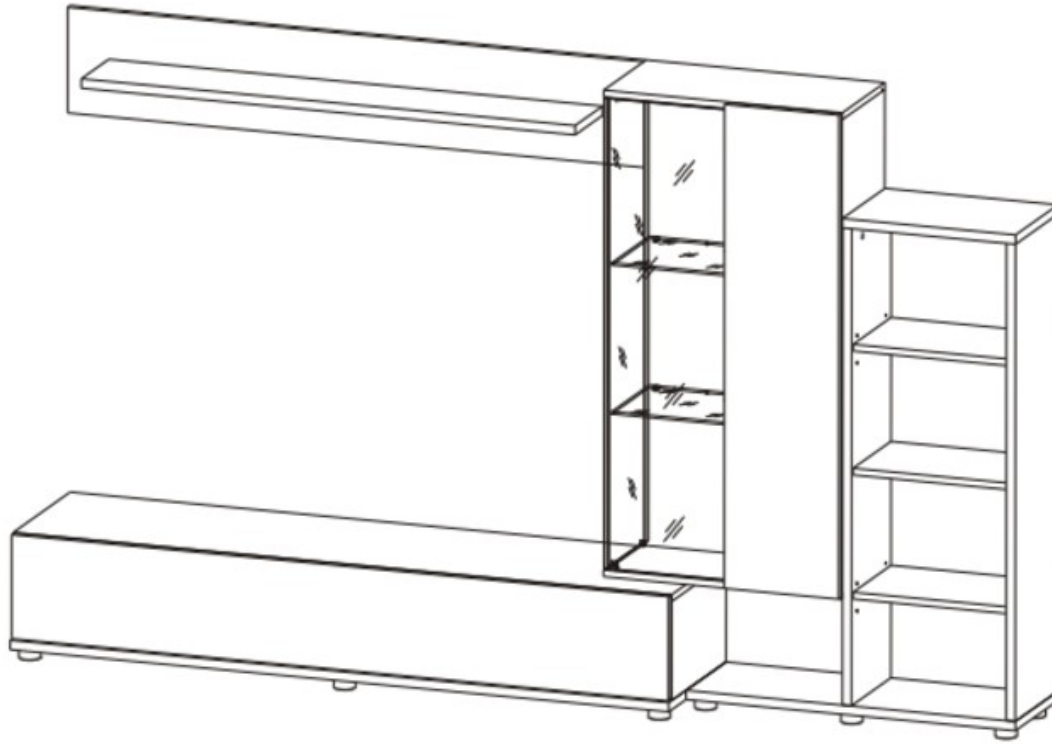
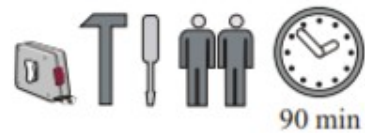
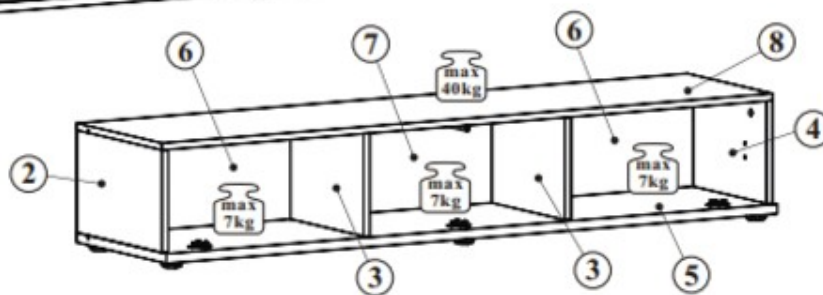
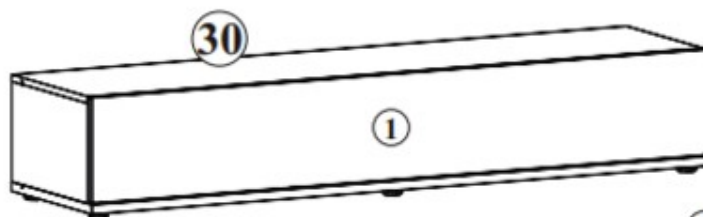
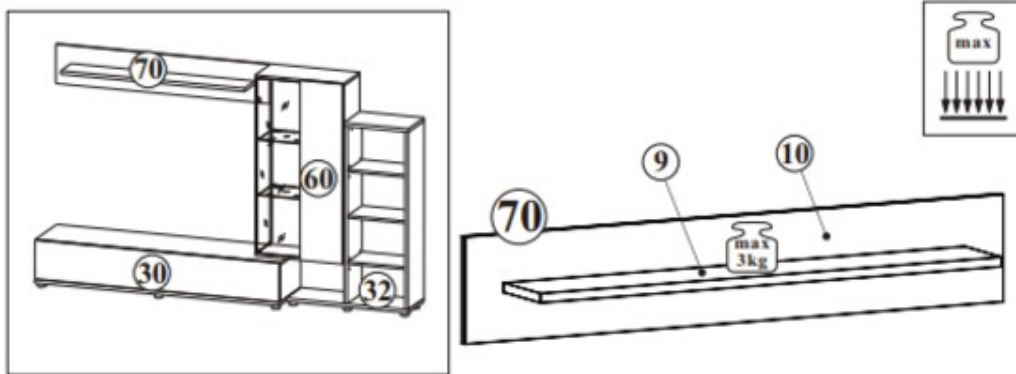


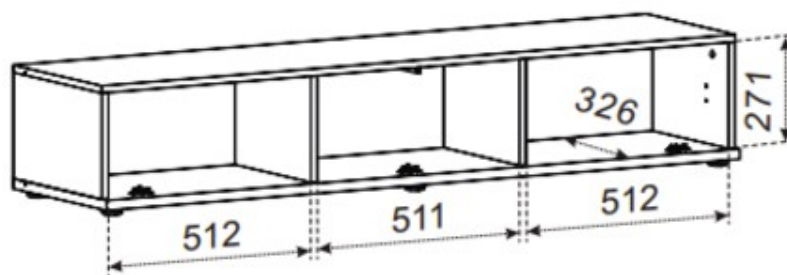
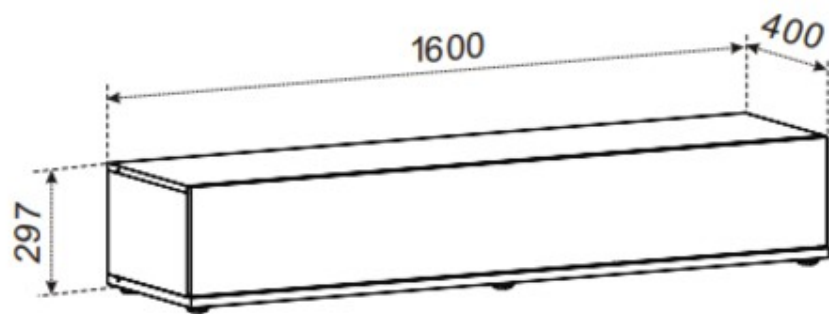
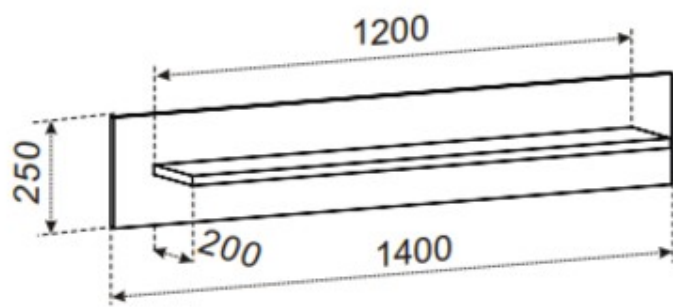
NEPTUNE

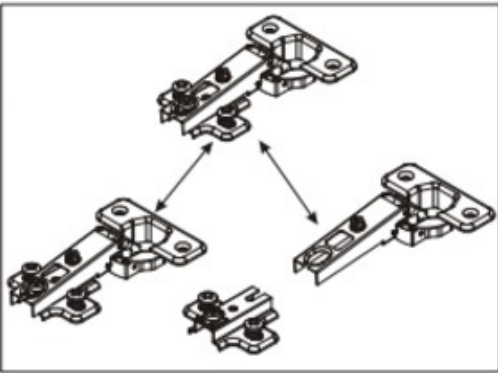
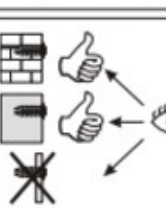
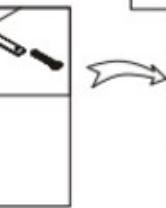
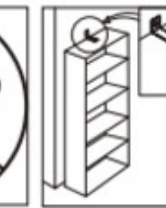
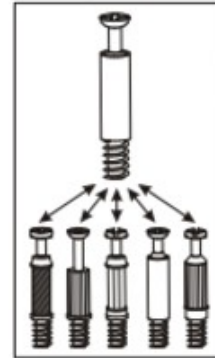
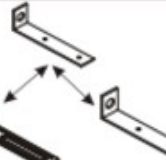
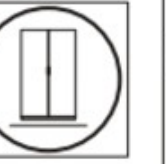
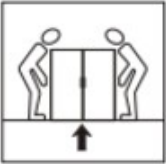
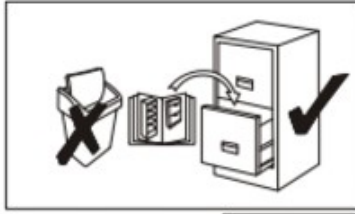
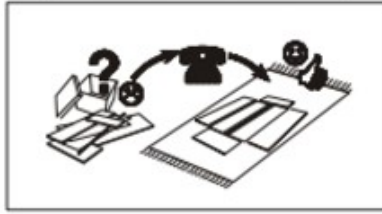
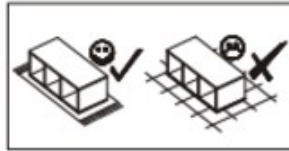
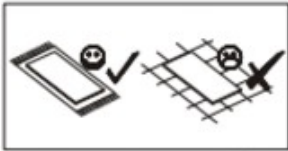

























<p>GR: ΣΗΜΑΝΤΙΚΕΣ ΠΛΗΡΟΦΟΡΙΕΣ! Διαβάστε προσεκτικά ολόκληρο το εγχειρίδιο πριν από την συναρμολόγηση ή/και την χρήση του προϊόντος. Ακολουθήστε προσεκτικά τις οδηγίες του εγχειριδίου και κρατήστε τις για μελλοντική αναφορά.</p>
<p>GB: IMPORTANT INFORMATION! Please read the entire manual carefully before starting to assemble and/or using this product. Follow the manual thoroughly and keep it for further reference.</p>
<p>SE: VIKTIG INFORMATION! Läs bruksanvisningen i sin helhet innan du börjar att montera och/eller använda produkten. Följ bruksanvisningen noggrant och spara den för framtida referens.</p>
<p>NO: VIKTIG INFORMASJON! Les hele bruksanvisningen nøye før du begynner å montere og/eller bruke dette produktet. Følg bruksanvisningen nøye, og ta vare på den for fremtidig bruk.</p>
<p>FI: TÄRKEITÄ TIETOJA Lue käyttöohjeet kokonaan ennen tämän tuotteen kokoamista ja/tai käyttöä. Noudata käyttöohjeita tarkasti ja säilytä ne myöhempää tarvetta varten.</p>
<p>PL: WAŻNE INFORMACJE. Przed użyciem produktu należy dokładnie zapoznać się ze wskazówkami bezpieczeństwa. Należy zapoznać się z instrukcją obsługi i zachować ją do użytku w przyszłości.</p>
<p>CZ: DŮLEŽITÉ INFORMACE! Před sestavením nebo použitím výrobku si pečlivě přečtěte celý návod. Dodržujte důsledně uvedené pokyny a návod uschovejte, aby byl k dispozici v případě potřeby.</p>
<p>HU: FONTOS INFORMÁCIÓ A termék összeszerelésének vagy használatának megkezdése előtt figyelmesen olvassa el a teljes útmutatót. Őrizze meg az útmutatót, és gondosan tartsa be a benne foglaltakat.</p>
<p>SK: DŮLEŽITÉ INFORMÁCIE! Predtým ako začnete s montážou a/alebo používaním tohto produktu si pozorne prečítajte celý návod. Návod dôsledne dodržiavajte a ponechajte si ho pre použitie v budúcnosti.</p>
<p>NL: BELANGRIJKE INFORMATIE! Lees de volledige handleiding zorgvuldig door voordat u dit product monteert en/of gebruikt. Volg de handleiding zorgvuldig en bewaar deze voor toekomstig gebruik.</p>
<p>SI: POMEMBNE INFORMACIJE! Pred montažo/uporabo izdelka pazorno preberite ta navodila za uporabo. Upoštevajte navodila in jih shranite, saj jih boste morda še potrebovali.</p>
<p>RU: ВАЖНАЯ ИНФОРМАЦИЯ! Внимательно и полностью прочитайте это руководство , прежде чем приступить к сборке или использованию этого изделия. Следуйте всем инструкциям этого руководства и сохраните его на будущее для справки.</p>
<p>HR: VAŽNE OBAVIJESTI! Molimo Vas pažljivo pročitajte upute za uporabu prije sastavljanja i/ili korištenja ovog proizvoda. Strogo se pridržavajte uputa i sačuvajte ih za buduće potrebe.</p>
<p>BA: VAŽNE INFORMACIJE! Prije sklapanja i/ili korištenja ovog proizvoda, pažljivo pročitajte cijeli priručnik. Pažljivo se pridržavajte uputstava u priručniku i sačuvajte ga za buduću upotrebu.</p>
<p>CN: 重要信息! 组装和/或使用本产品之前请仔细阅读手册。请严格遵照手册说明。保留手册供日后参考。</p>
<p>RS: VAŽNE INFORMACIJE! Pažljivo pročitajte kompletan priručnik pre nego što počnete da sklapate i/ili koristite ovaj proizvod. Detaljno sledite priručnik i sačuvajte ga za kasniju upotrebu.</p>
<p>UA: ВАЖЛИВА ІНФОРМАЦІЯ. Уважно прочитайте весь посібник , перш ніж збирати та/чи використовувати цей продукт . Виконайте всі інструкції цього посібника та збережіть його для подальшого використання .</p>
<p>RO: INFORMAȚII IMPORTANTE Citiți cu atenție întregul manual înainte de a începe să montați și/sau să utilizați acest produs. Urmați îndeaproape instrucțiunile din manual și păstrați-l pentru consultare ulterioară.</p>
<p>BG: ВАЖНА ИНФОРМАЦИЯ! Моля, прочетете цялото ръководство внимателно , преди да започнете да сглобявате и /или използвате този продукт. Следвайте стриктно ръководството и го пазете за бъдещи справки.</p>
<p>DK: VIGTIG INFORMATION! Læs hele manualen grundigt igennem før samling og/eller brug af dette produkt. Følg manualen nøje, og opbevar den til senere brug.</p>
<p>TR: ÖNEMLİ BİLGİLER! Bu ürünün montajını yapmaya başlamadan ve/veya ürünü kullanmadan önce lütfen kılavuzun tamamını dikkatlice okuyun. Kılavuzu adım adım izleyin ve daha sonra başvurmak üzere saklayın.</p>
<p>FR: INFORMATIONS IMPORTANTES Veuillez lire attentivement l'ensemble du manuel avant de commencer à monter et/ou utiliser ce produit. Suivez rigoureusement le manuel et conservez-le pour toute consultation ultérieure.</p>



NO	DIM		COL-NO	QTY
1	1596	246	16 1/3	1
2	234	380	16 1/3	1
3	234	326	16 1/3	2
4	234	380	16 1/3	1
5	1600	400	22 1/3	1
6	246	526	3 1/3	2
7	246	527	3 1/3	1
8	1600	380	16 1/3	1
9	1200	184	22 1/3	1
10	1400	250	16 1/3	1





A1 x20  ø8x36	B4 x8 	B5 x8  Ø15x12	G5 x8 	B11 x13  Ø7x50	G4 x13 
E25 x3  Ø35 H=16	E4 x3  H=2	D10 x14  US03,5x13	G21 x2 	D7 x6  US03x16	S1 x14 
ST7 x6  Ø50, b=25	UP11 x6  UP04X20	G16 x2 	UP13 x2  UP03x16	ZM1 x3 	D20 x6  ES06x9,5
OD2 x1 	KR3 x3  Ø10	KR1 x1 	L1 x1 	G2 x1 	



70

1 - 4



30

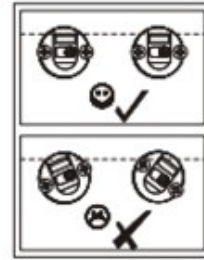
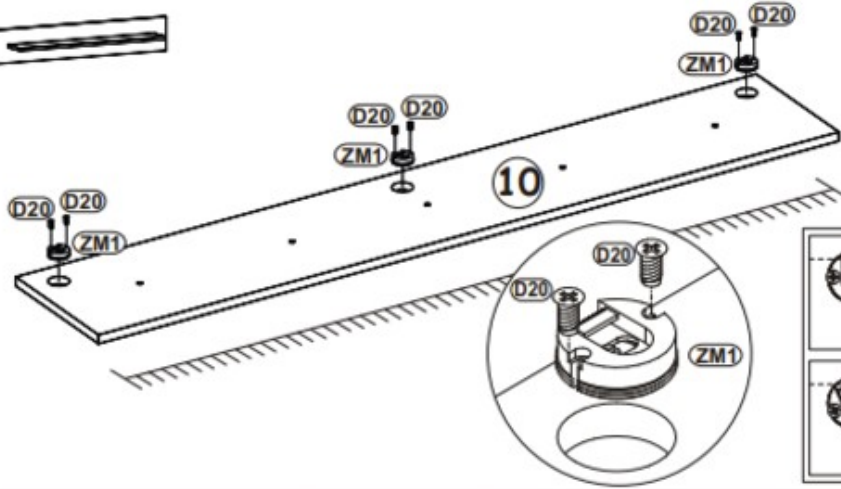
5 - 15



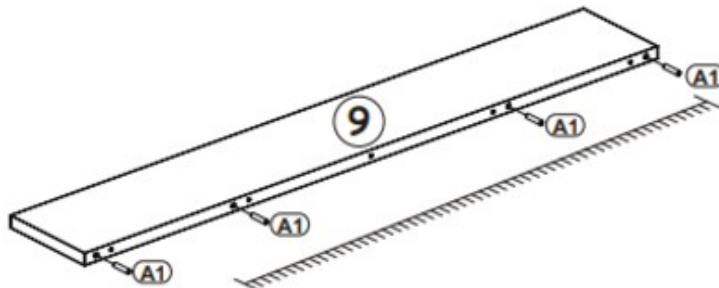
1



ZM1		D20	
x3		x6	ES06x9.5



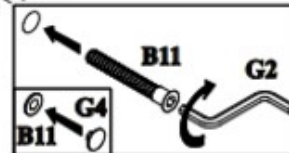
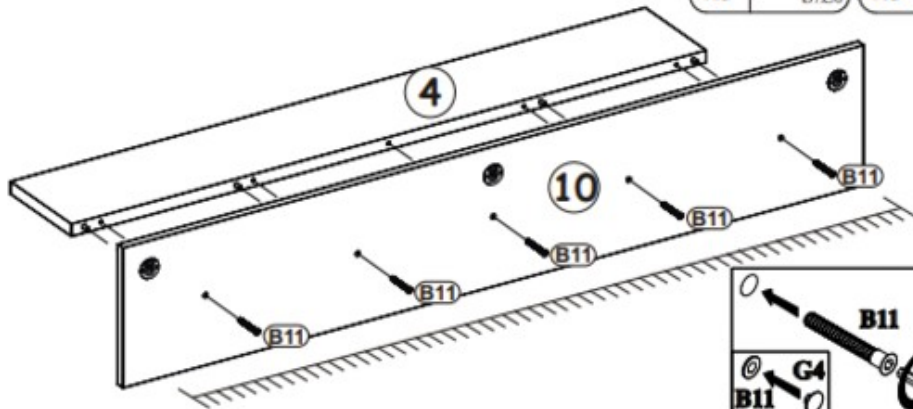
2



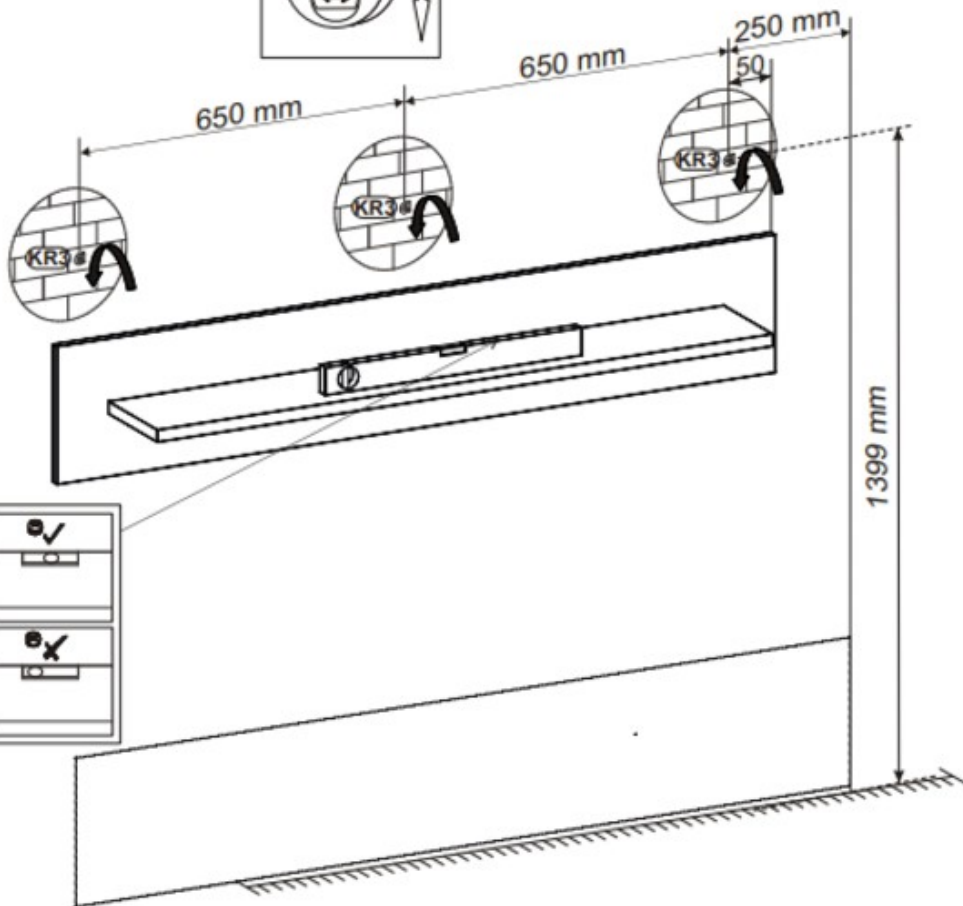
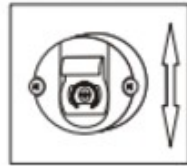
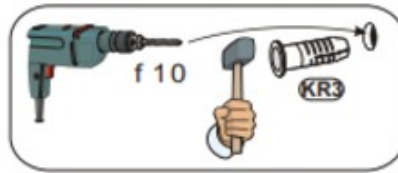
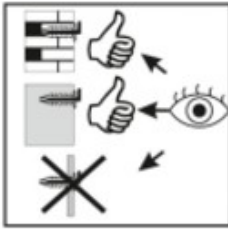
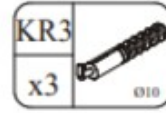
A1	
x4	ø8x36

3

B11		G4	
x5	Ø7x50	x5	



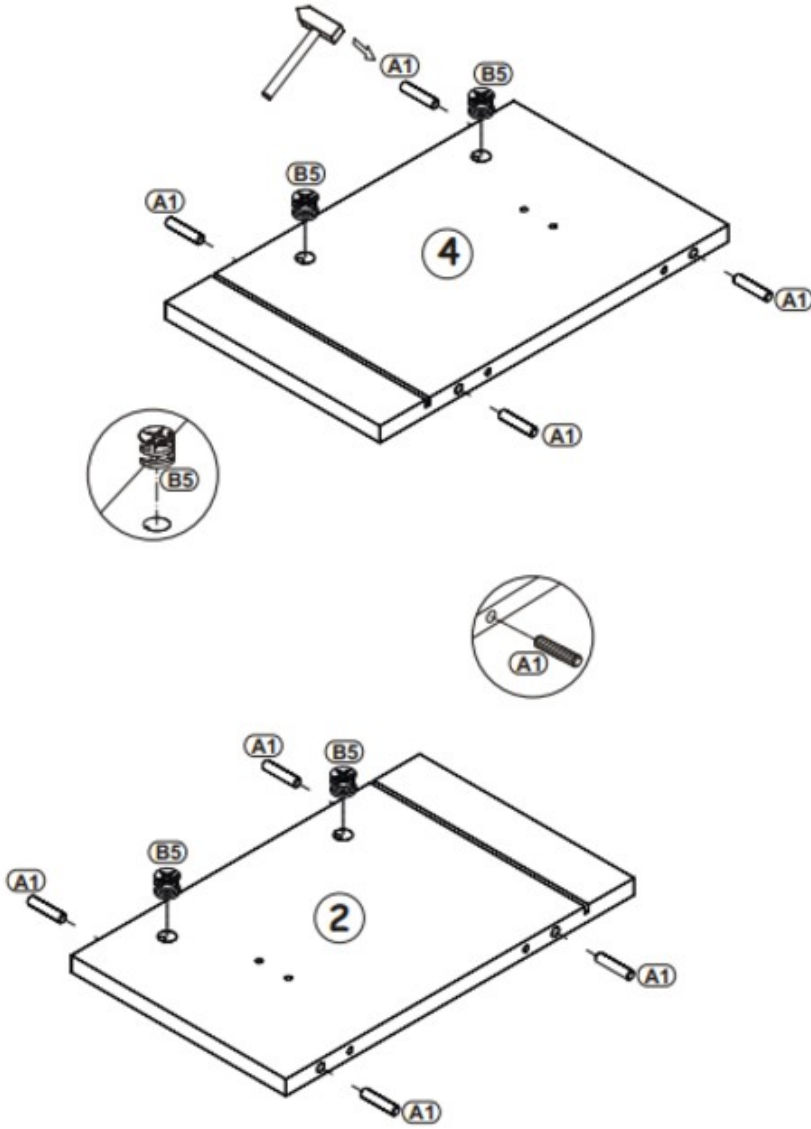
4



5



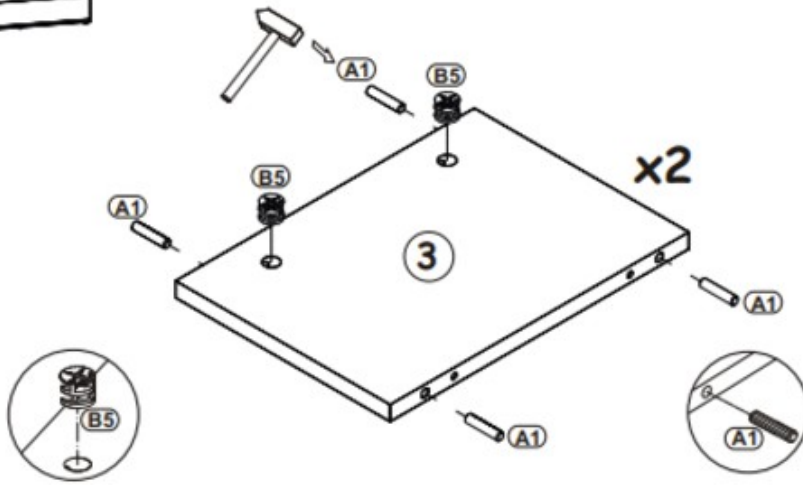
A1		B5	
x8	ø8x36	x4	Ø15x12



6

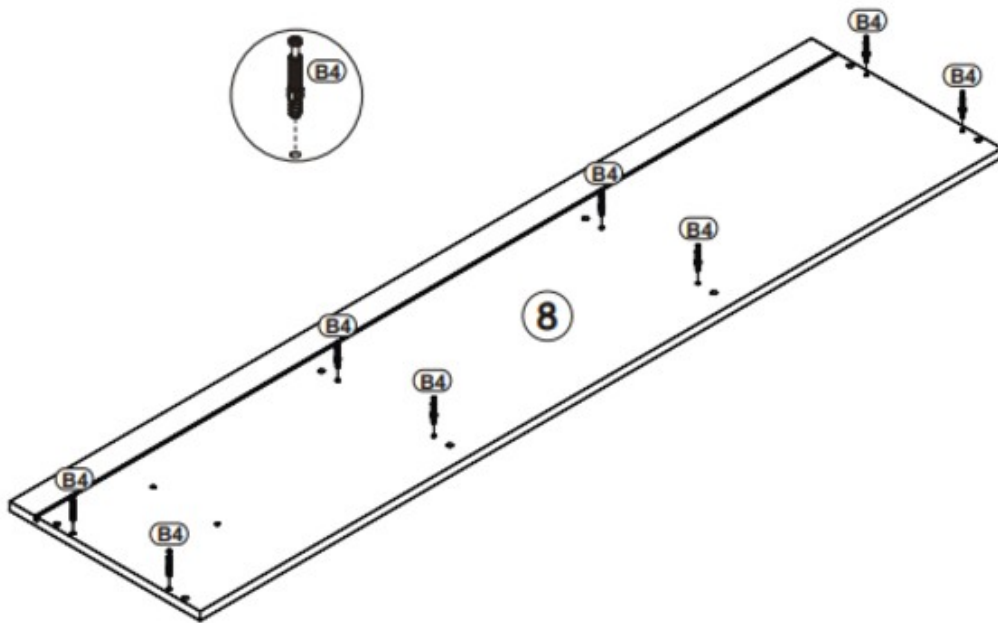


A1		B5	
x8	ø8x36	x4	Ø15x12



7

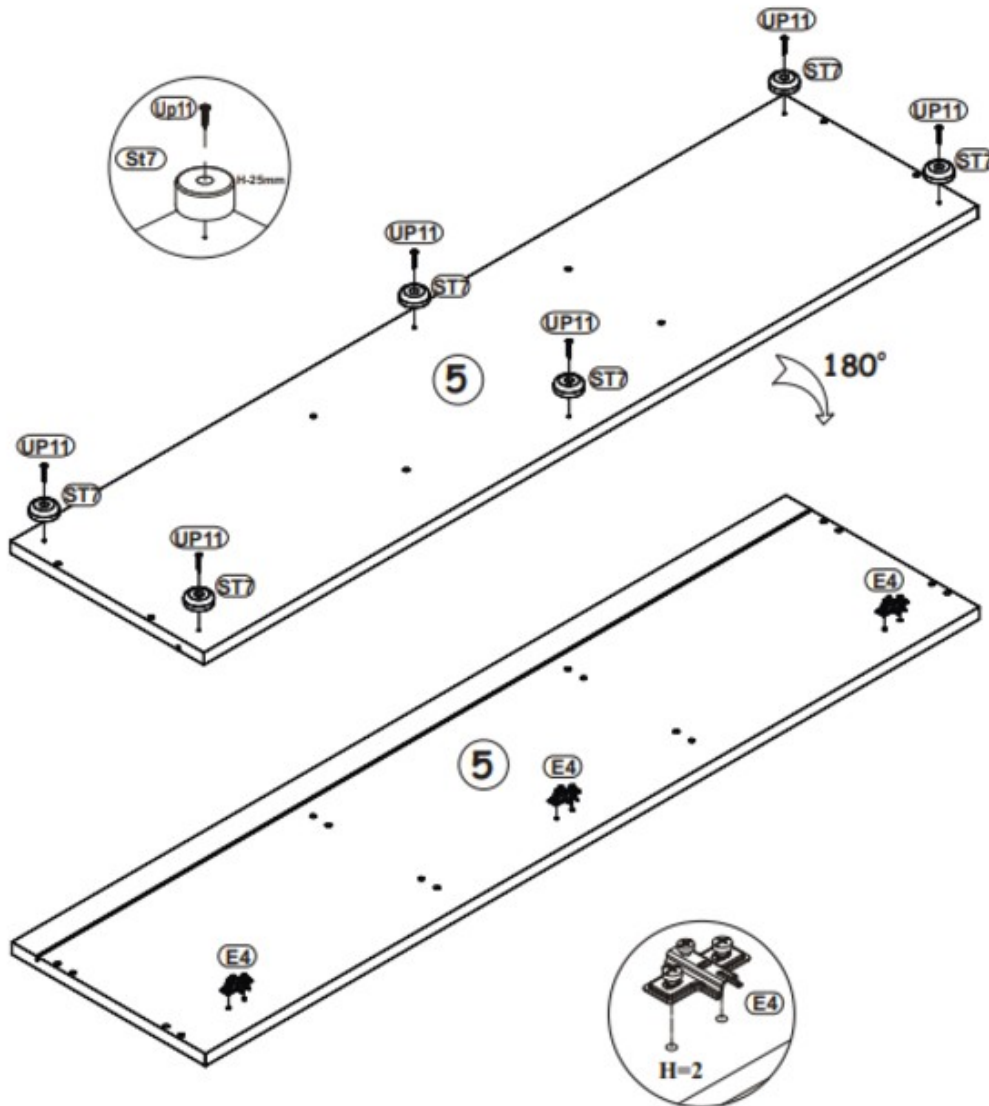
B4	
x8	



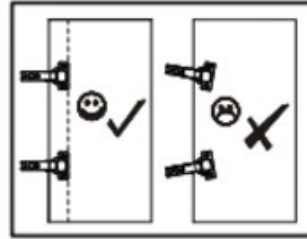
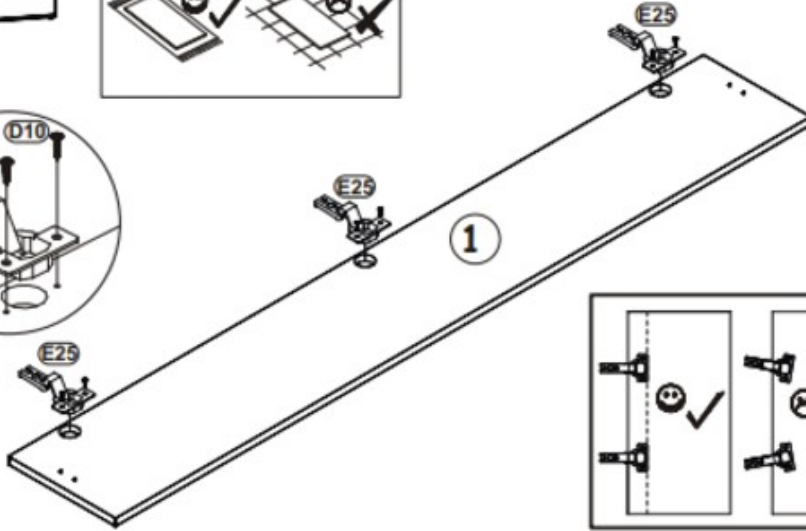
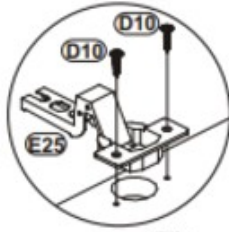
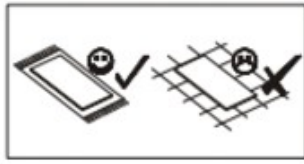
8



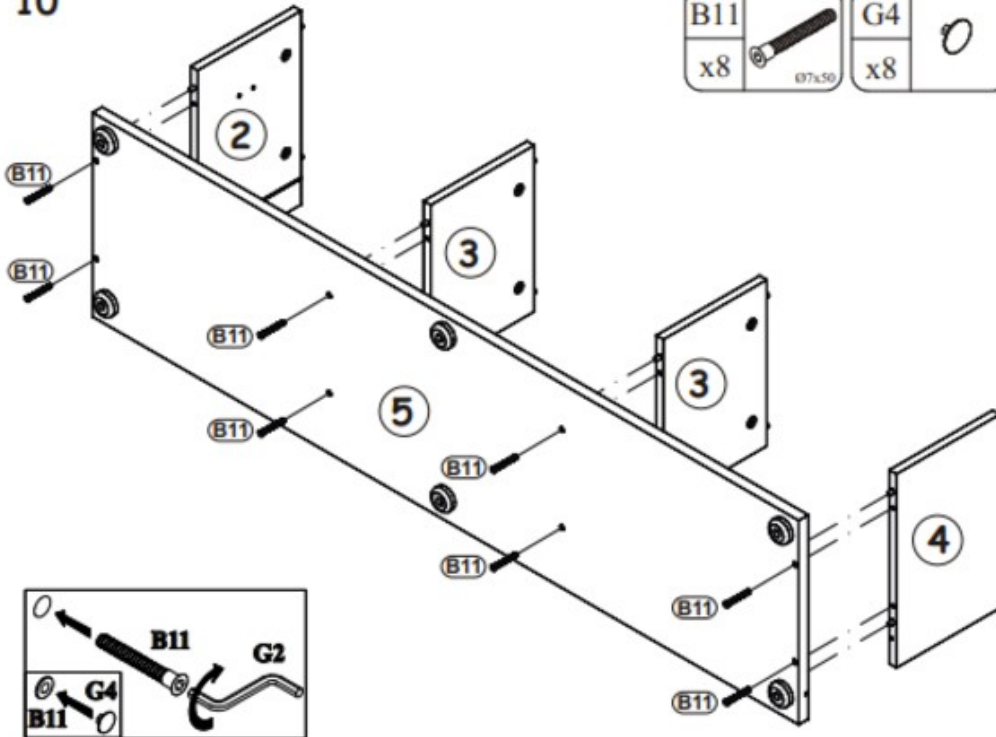
ST7		UP11		E4	
x6	Ø50, h=25	x6	UP04X20	x3	H=2



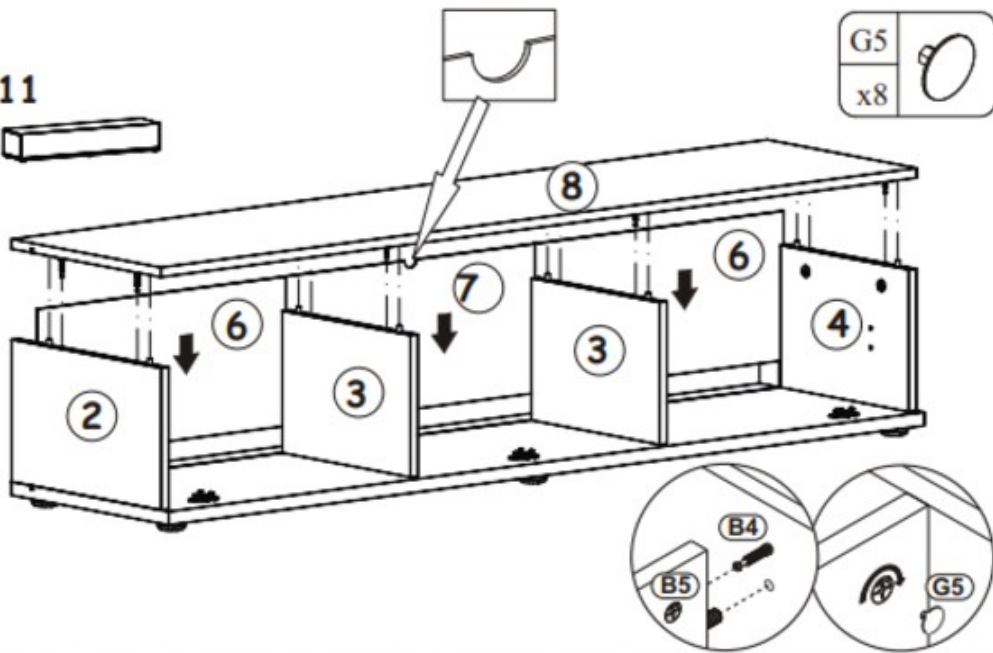
9



10

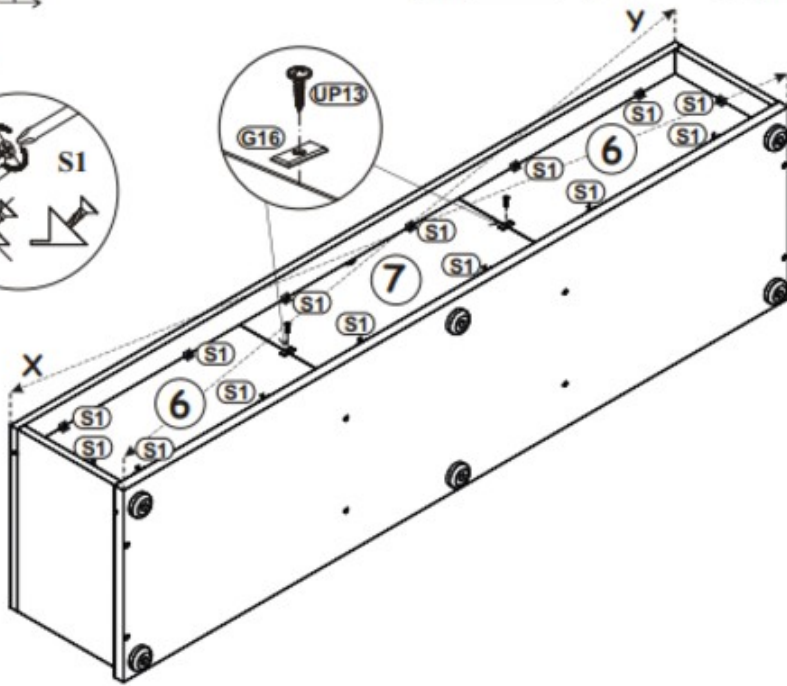
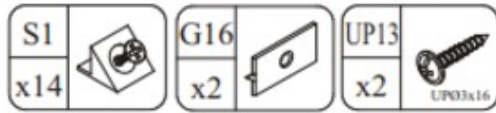


11

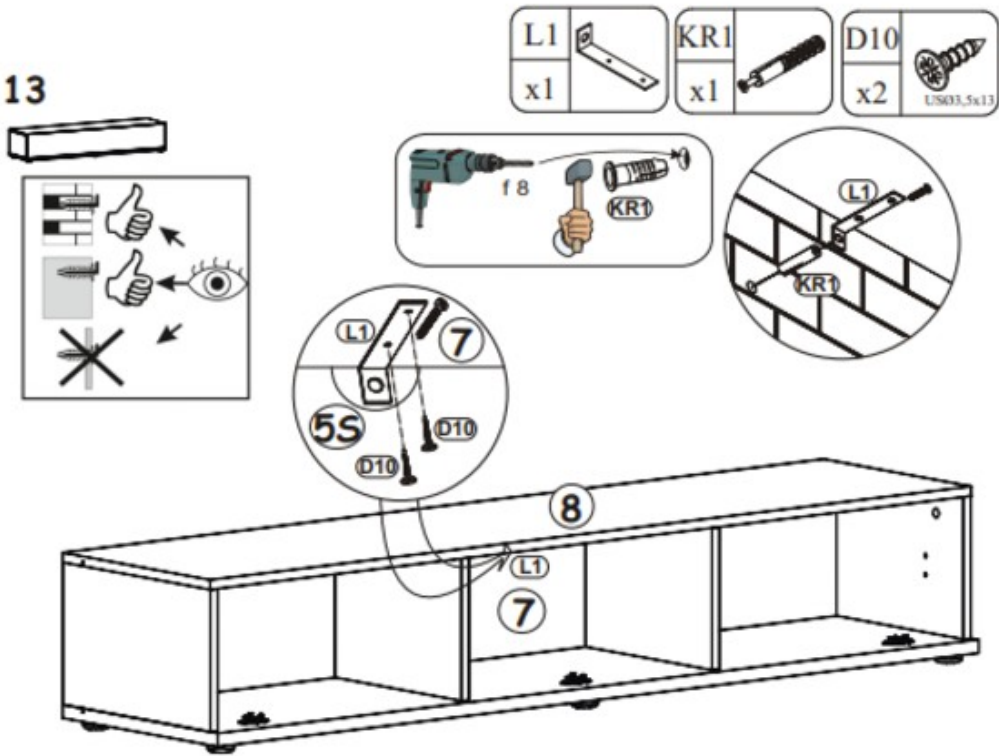


12

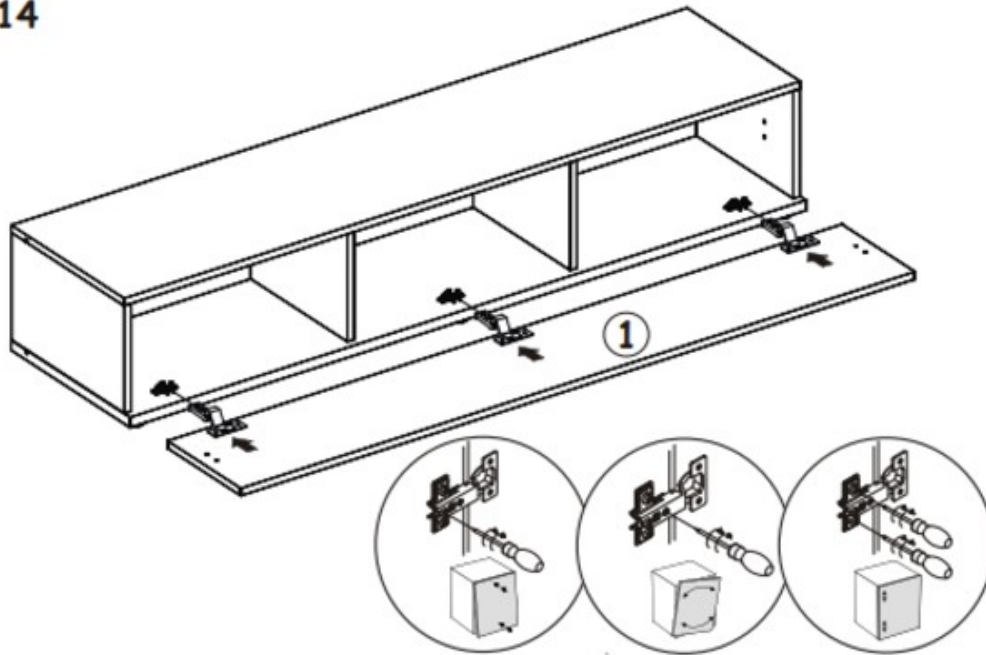
X=Y 90°



13

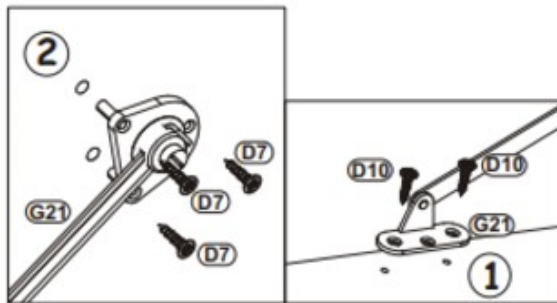
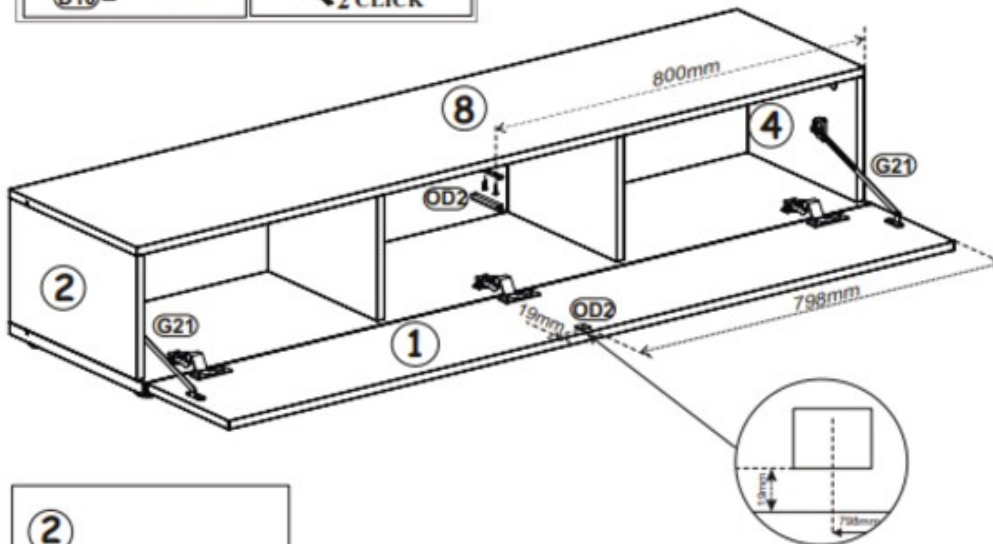
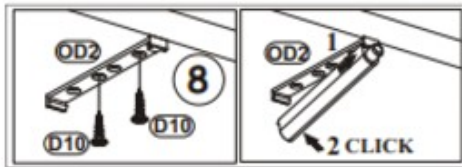
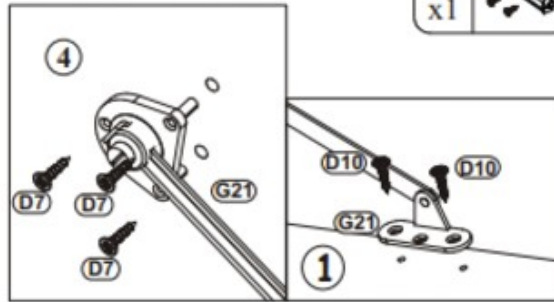
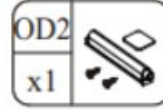
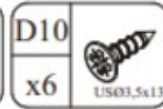
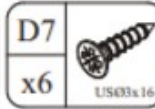
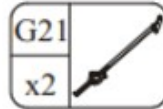


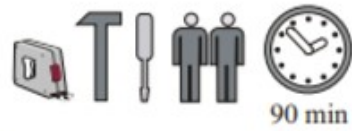
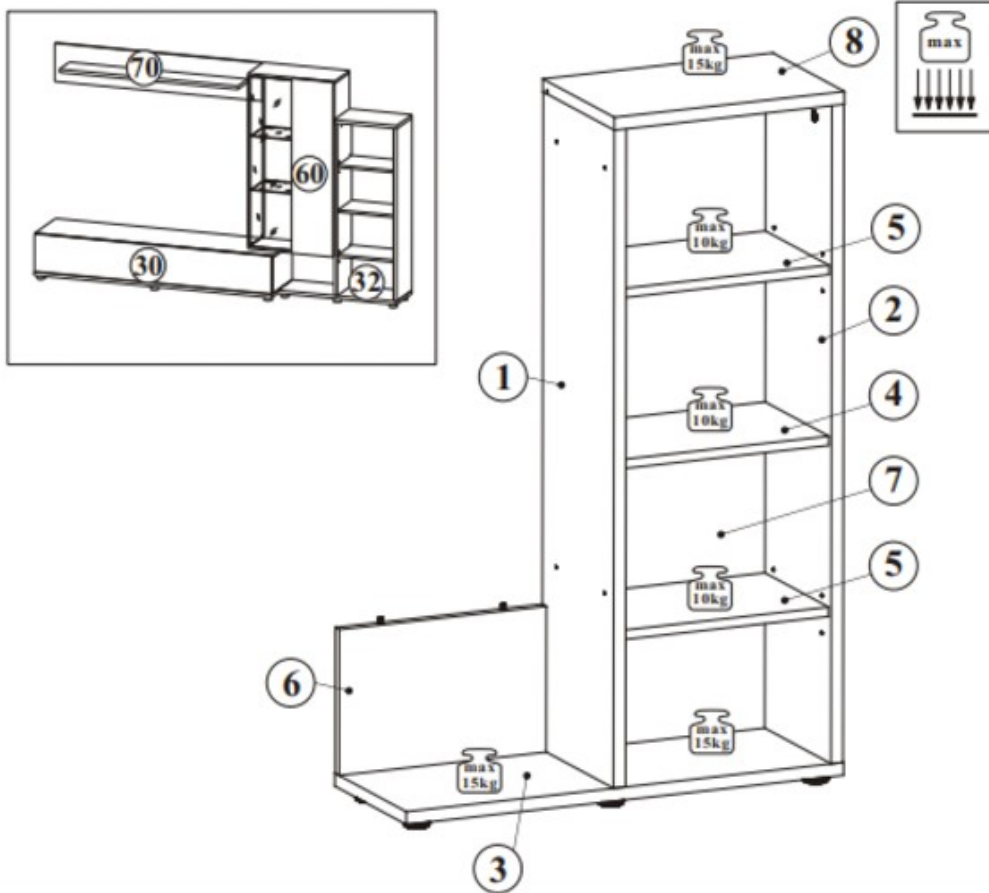
14



15

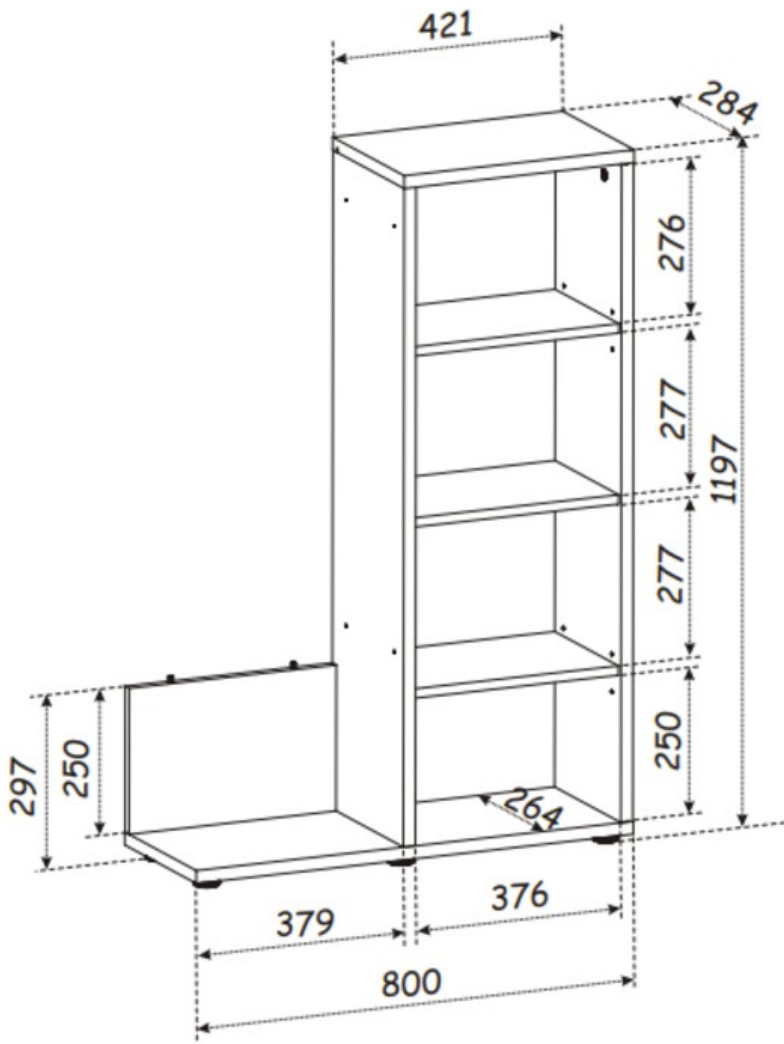
15

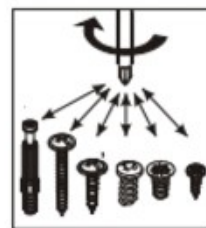
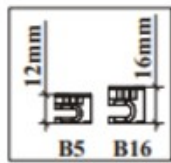
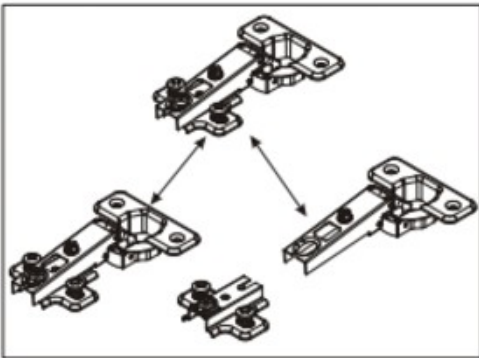
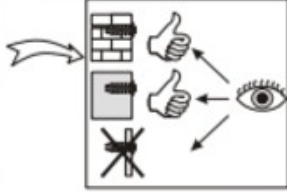
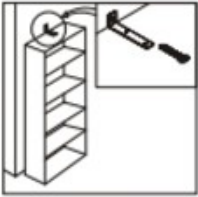
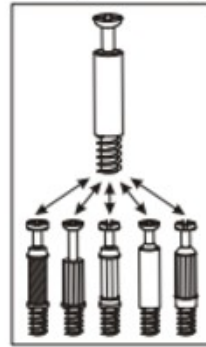
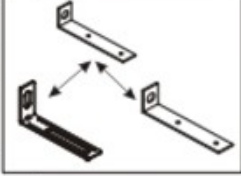
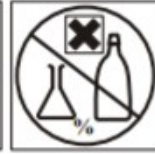
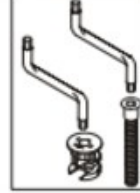
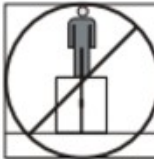
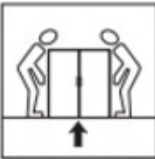
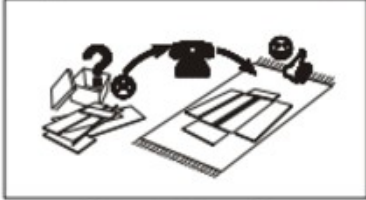
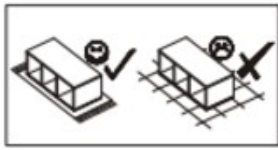
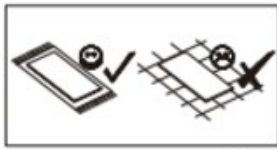



















90 min

NO	DIM		COL-NO	QTY
1	1128	283	22 2/3	1
2	1128	283	22 2/3	1
3	800	284	22 2/3	1
4	376	253	16 2/3	1
5	376	253	16 2/3	2
6	379	250	16 2/3	1
7	388	1140	3 2/3	1
8	421	284	22 2/3	1

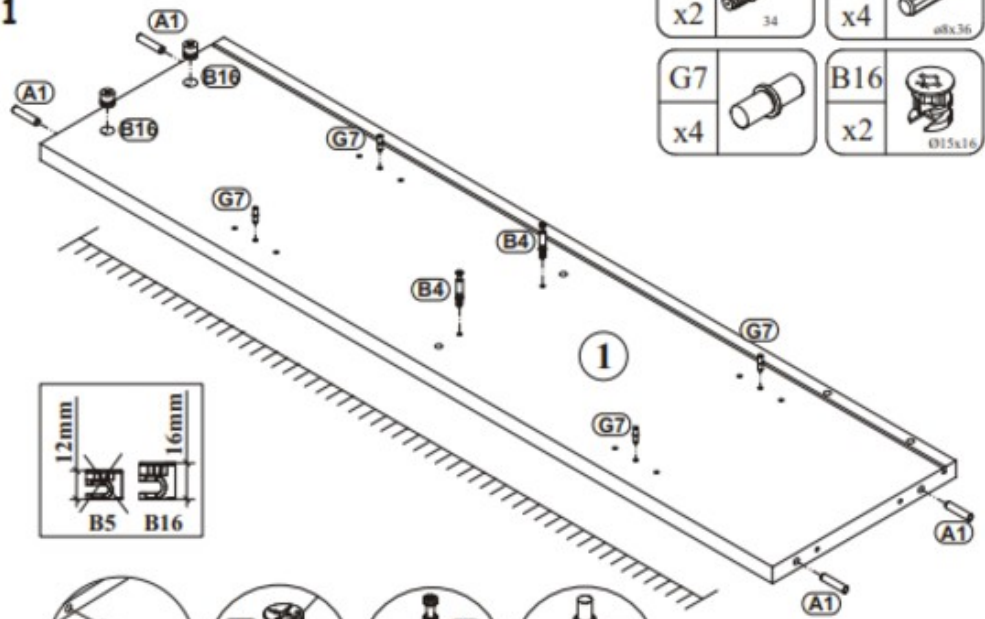








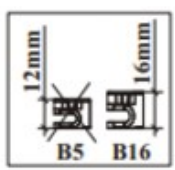
A1 x14	 ø8x36	B11 x8	 ø7x50	G4 x8		B4 x8	 34	B5 x4	 ø15x12	B16 x4	 ø15x16
G5 x8		G7 x8		KR1 x1	 ø8	L1 x1		S1 x8		ST7 x6	 ø50, h=25
UP11 x6	 UP04x20	D10 x2	 US03,5x13	G2 x1							



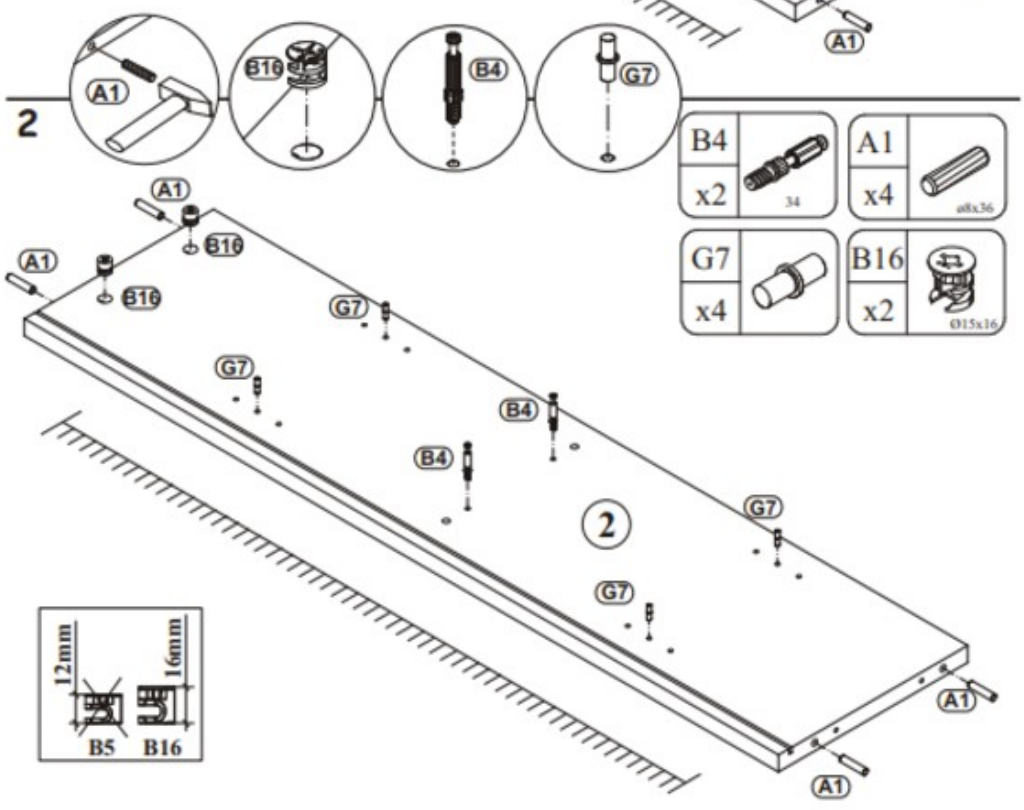
1







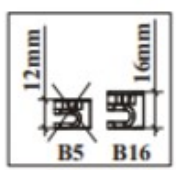
B4 x2		A1 x4	
G7 x4		B16 x2	



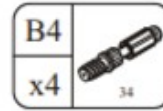
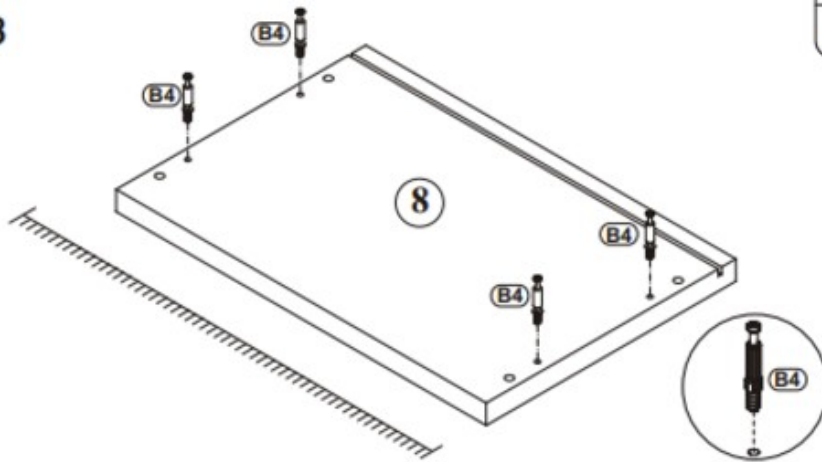
2



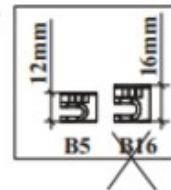
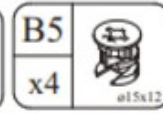
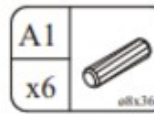
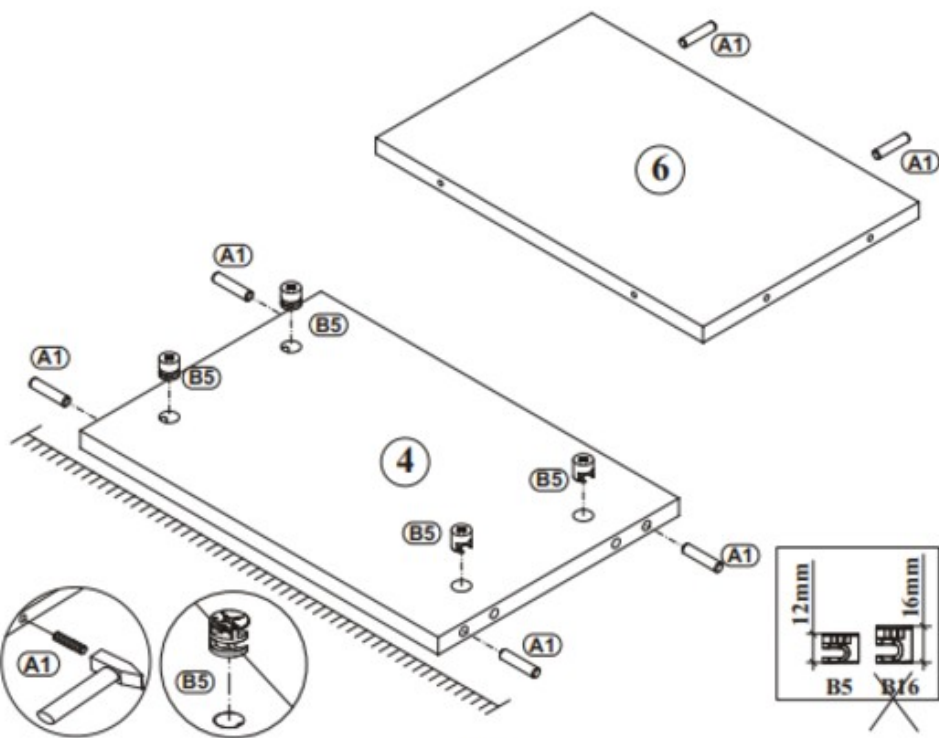
B4 x2		A1 x4	
G7 x4		B16 x2	



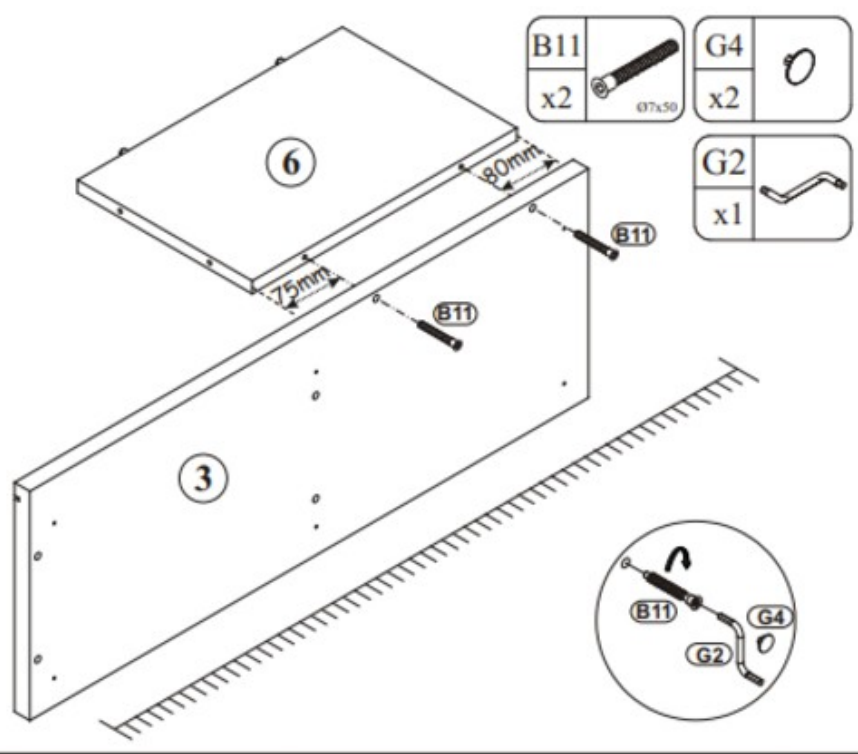
3



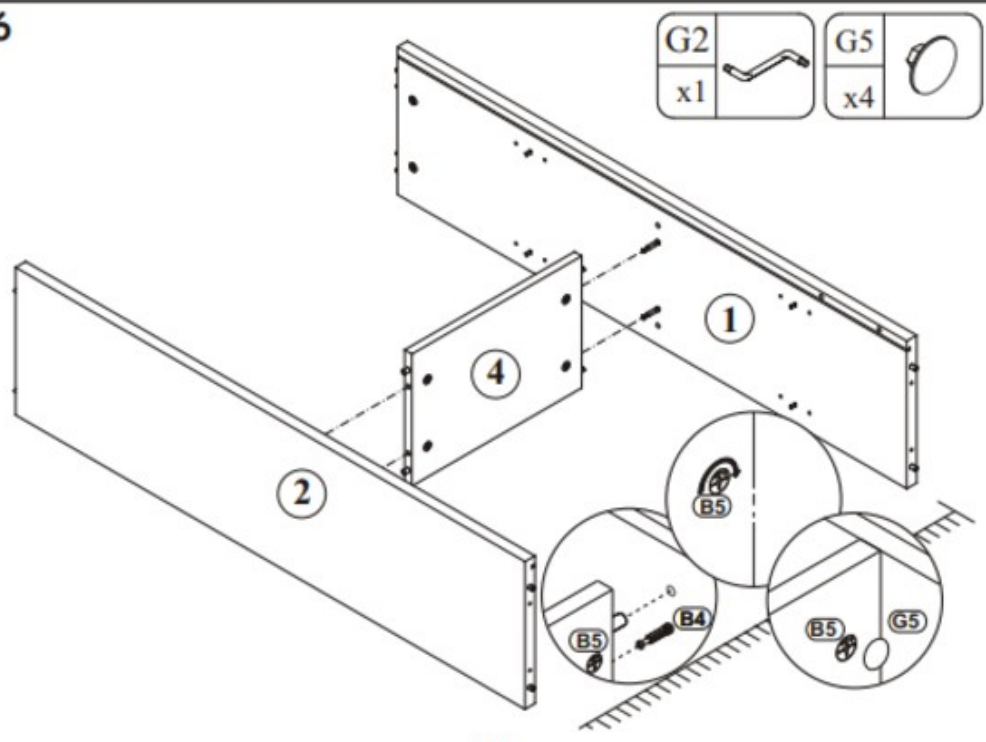
4






5

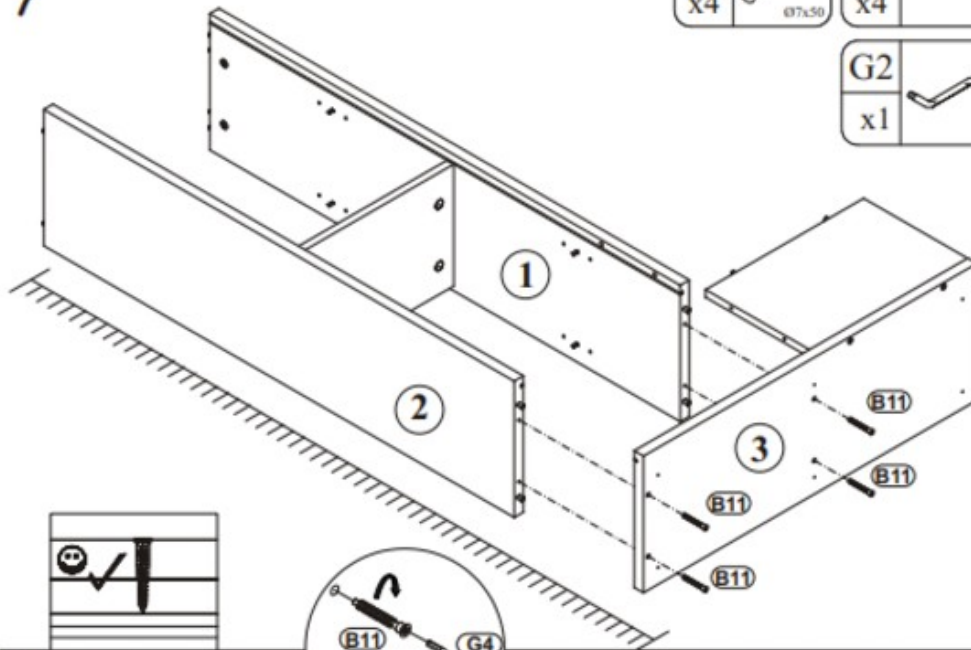


6






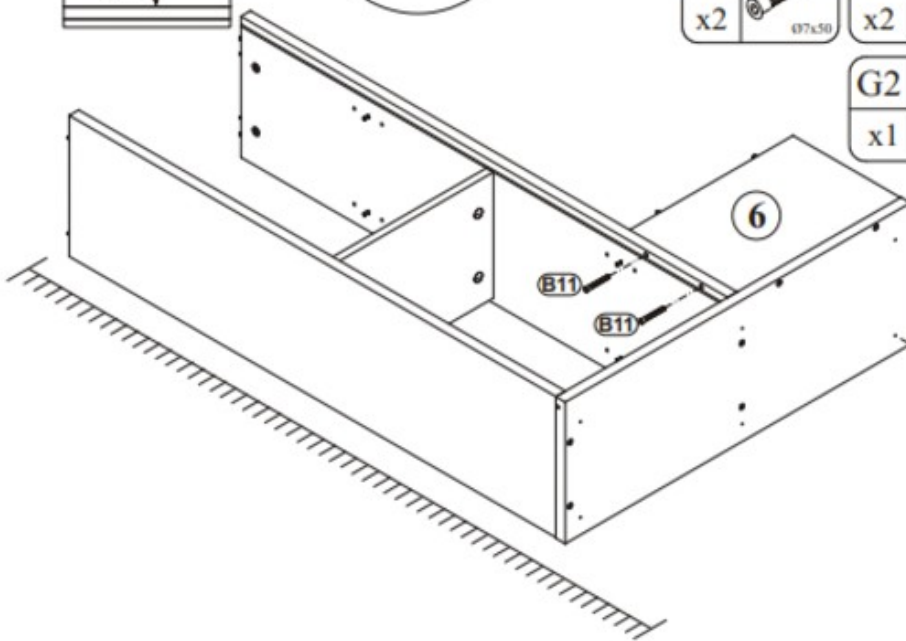
7

B11		G4	
x4	Ø7x50	x4	
G2		x1	

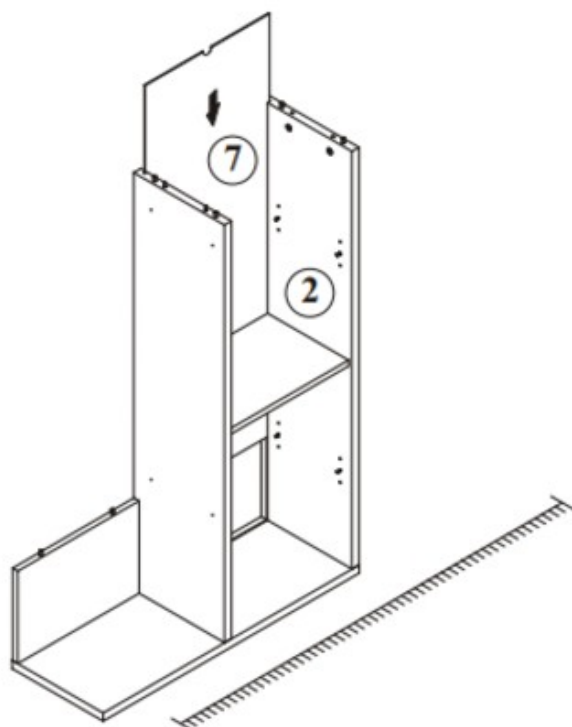


8

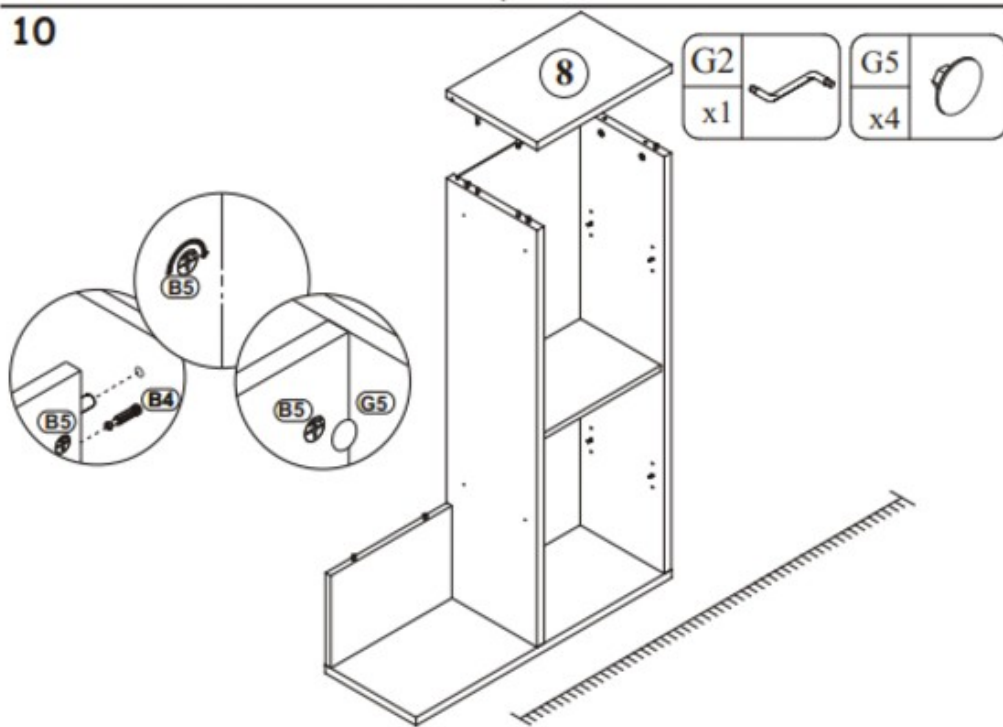
B11		G4	
x2	Ø7x50	x2	
G2		x1	



9

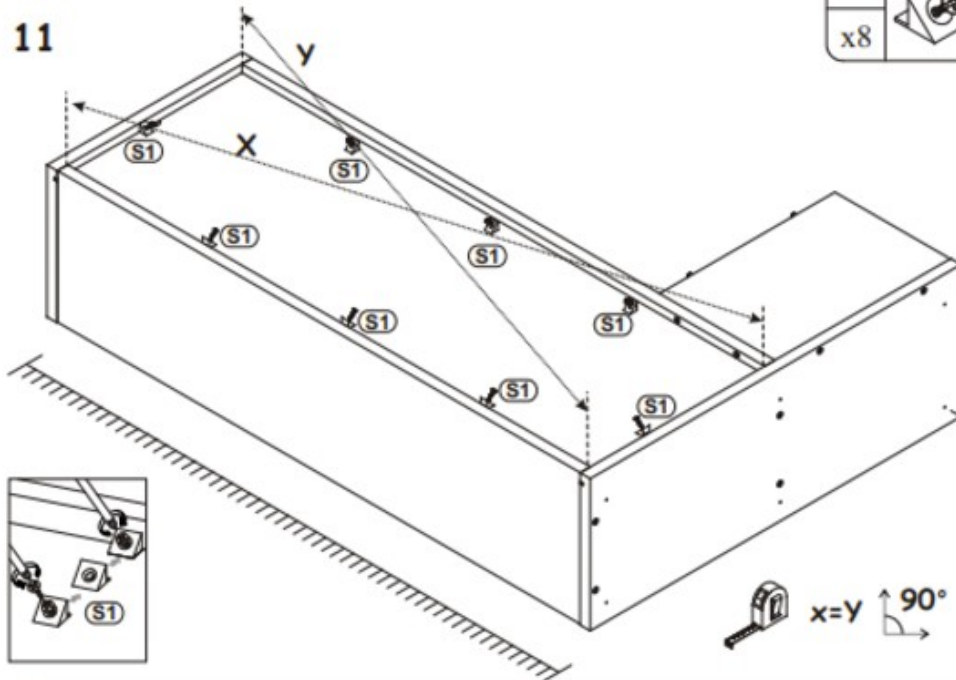
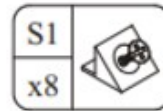


10

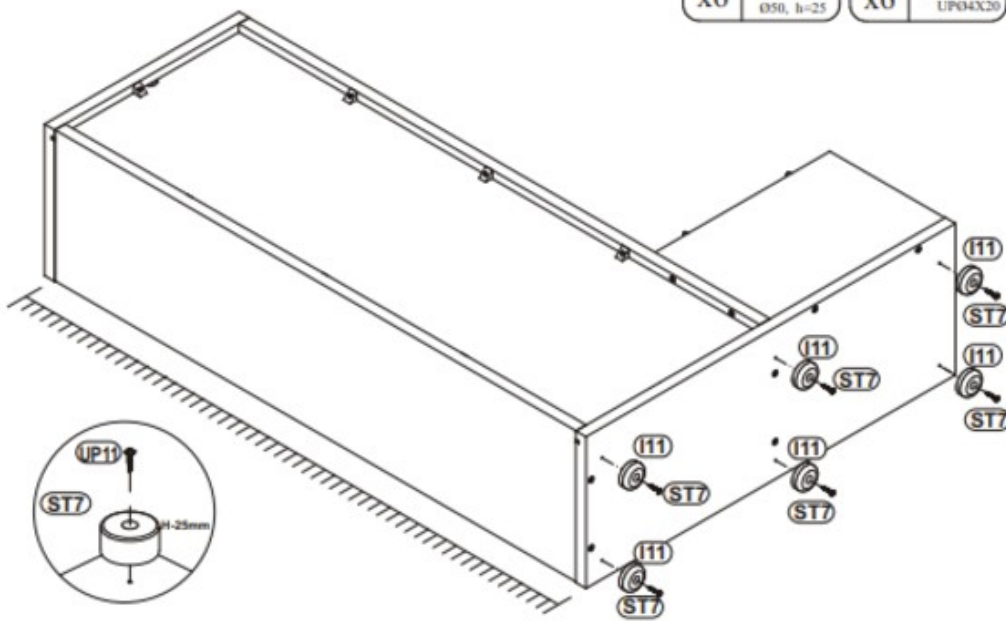


25

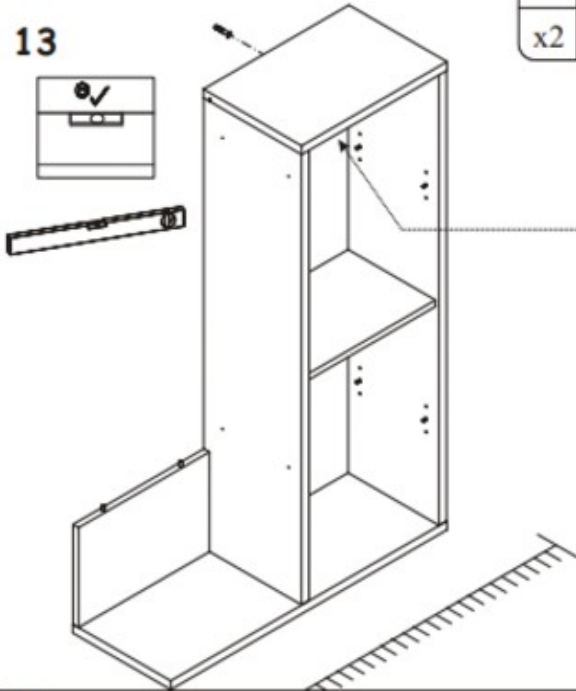
11



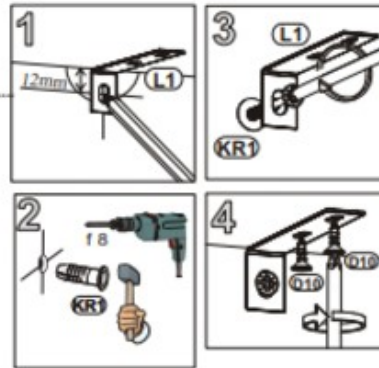
12



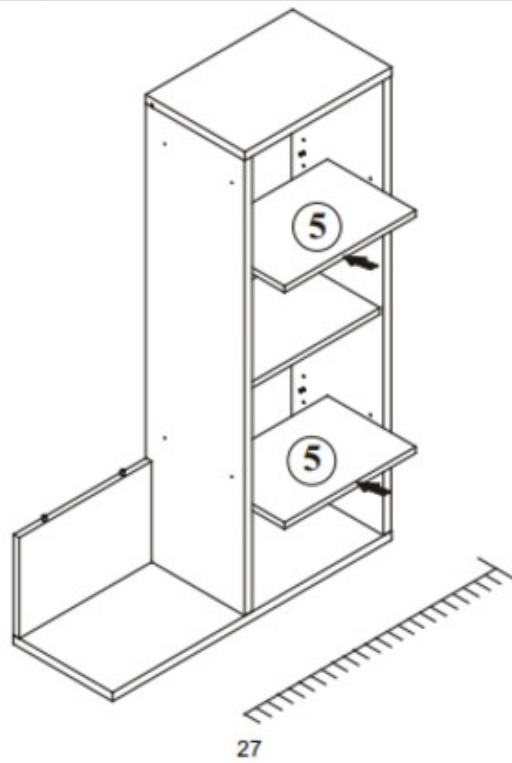
13

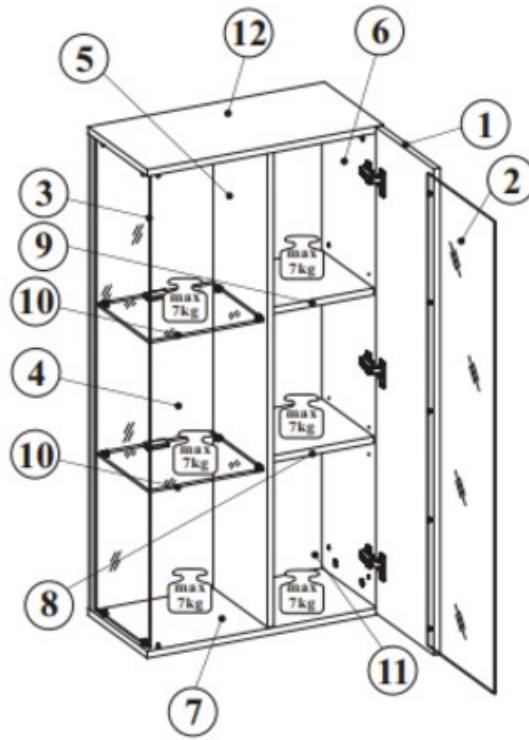
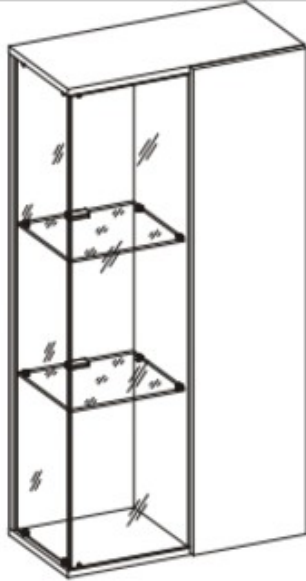
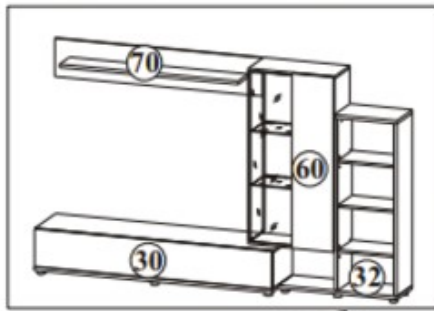


D10		L1		KR1	
x2	US03,5x13	x1		x1	08



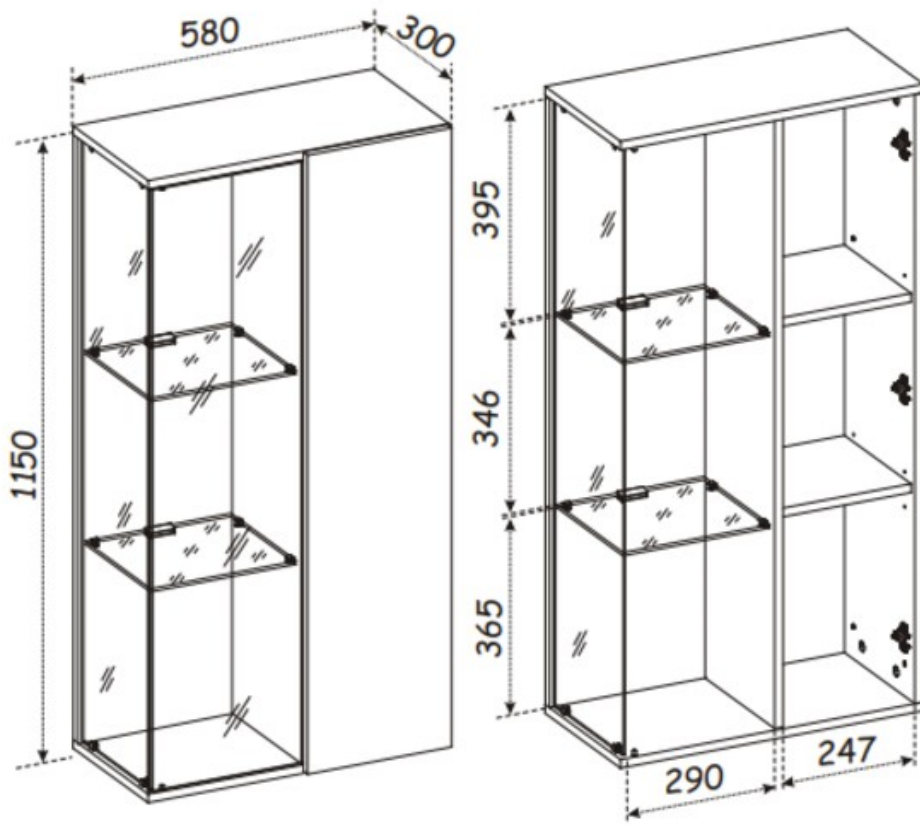
14

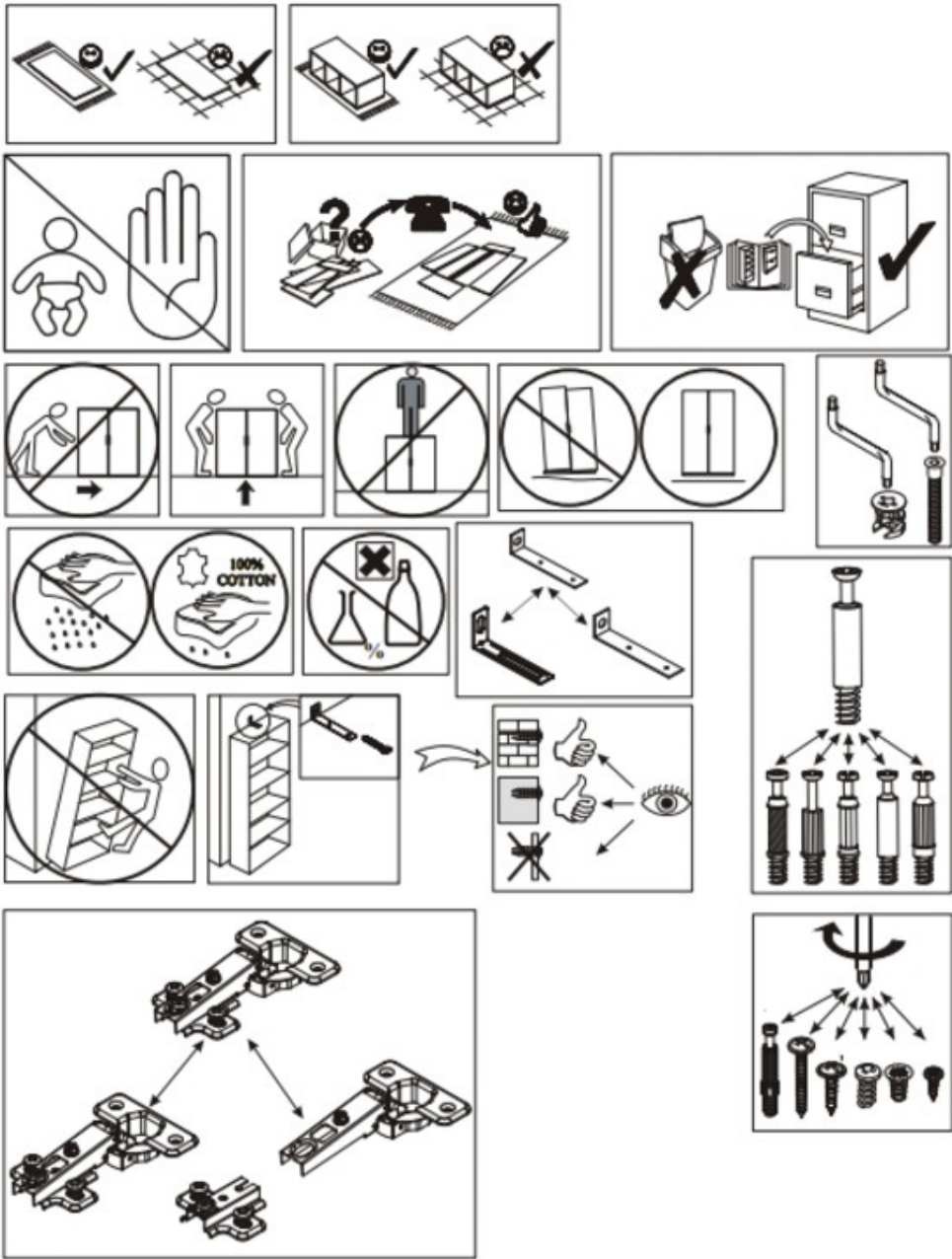





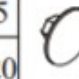
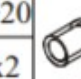




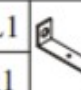




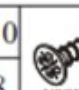
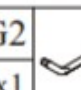


NO	DIM		COL-NO	QTY
1	278	1144	16 3/3	1
2	1112	323	4 3/3	1
3	1112	261	4 3/3	1
4	298	1118	16 3/3	1
5	277	1118	16 3/3	1
6	1118	284	16 3/3	1
7	580	284	16 3/3	1
8	249	250	16 3/3	1
9	249	250	16 3/3	1
10	282	248	6 3/3	2
11	261	1130	3 3/3	1
12	580	284	16 3/3	1

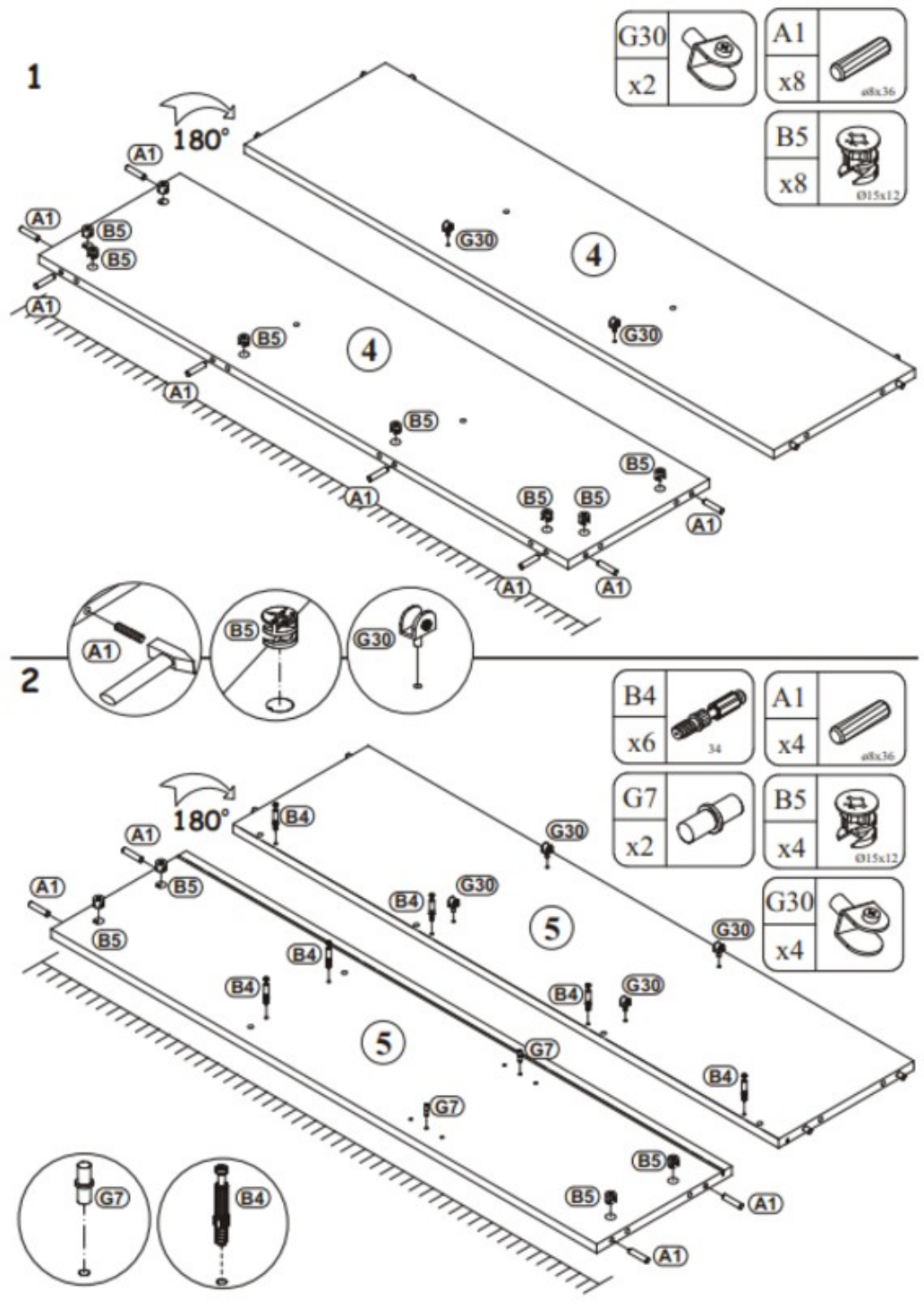


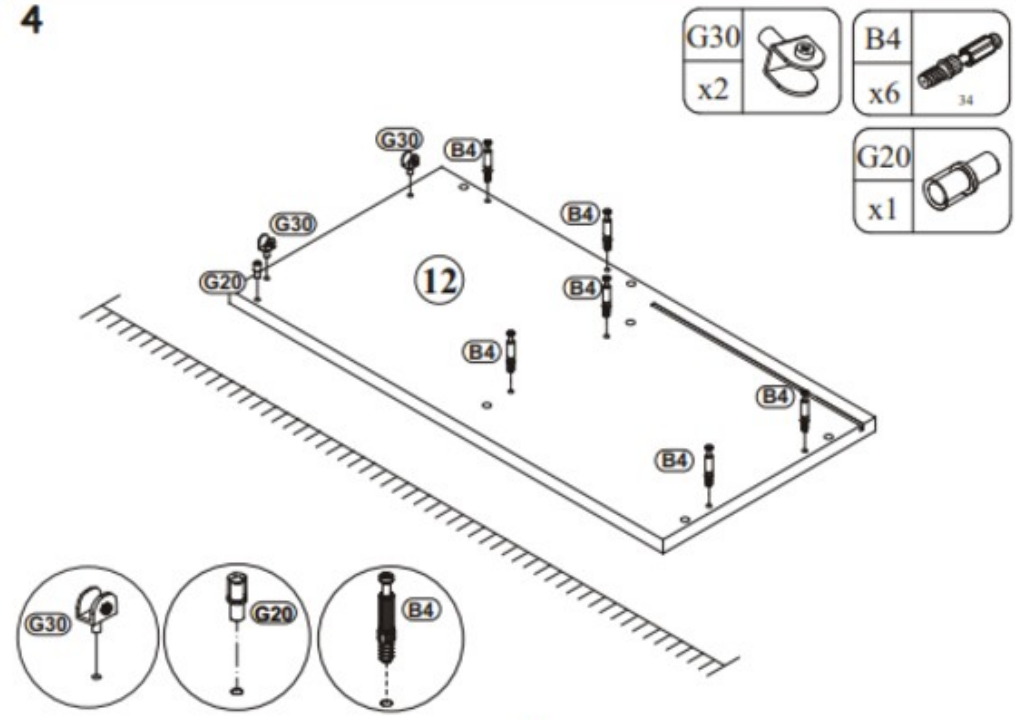
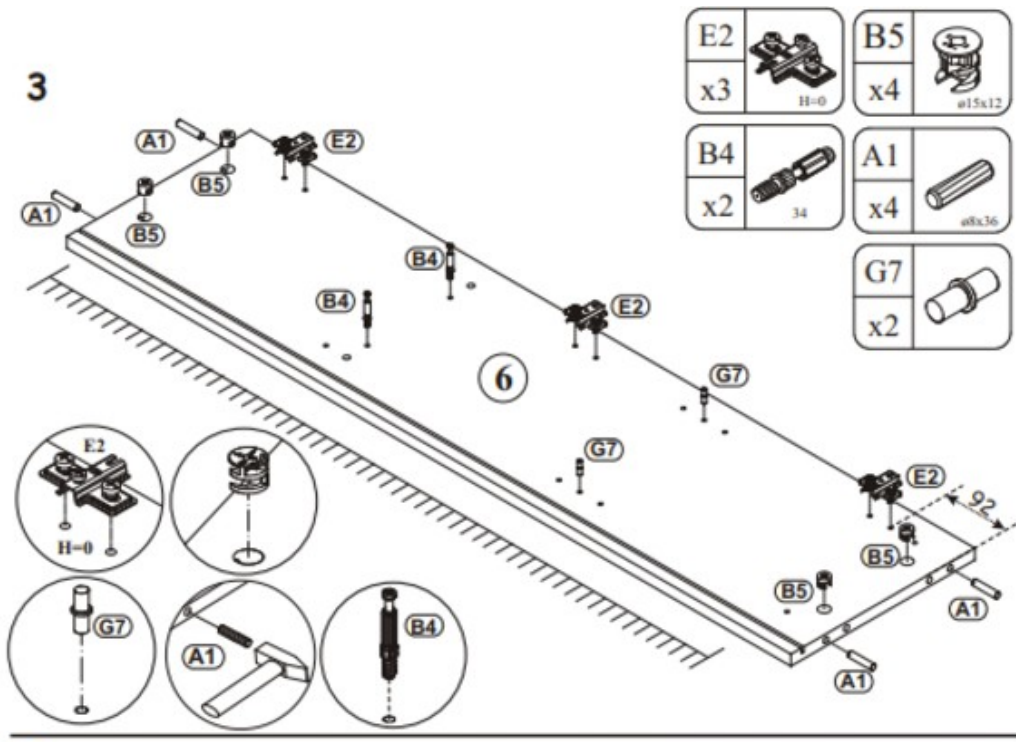




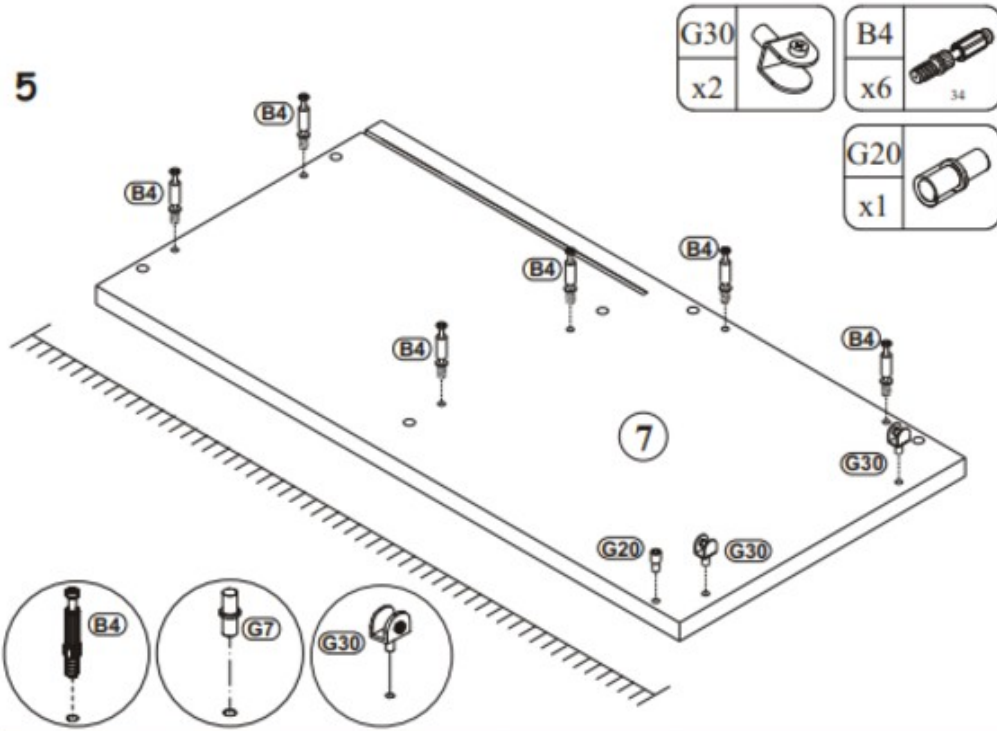
A1 x20  ø8x36	B4 x20  34	B5 x20  ø1.5x12	G5 x20 	G7 x4 	G20 x2 
E21 x3  Ø35 H=0	E2 x3  H=0	UP6 x4  UPØ4x30	KR1 x1  Ø35	L1 x1 	S1 x8 
G30 x10 	UL1 x2  1x2	P2 x5 	D10 x8  USØ3,5x13	UP13 x5  UPØ3x16	G2 x1 



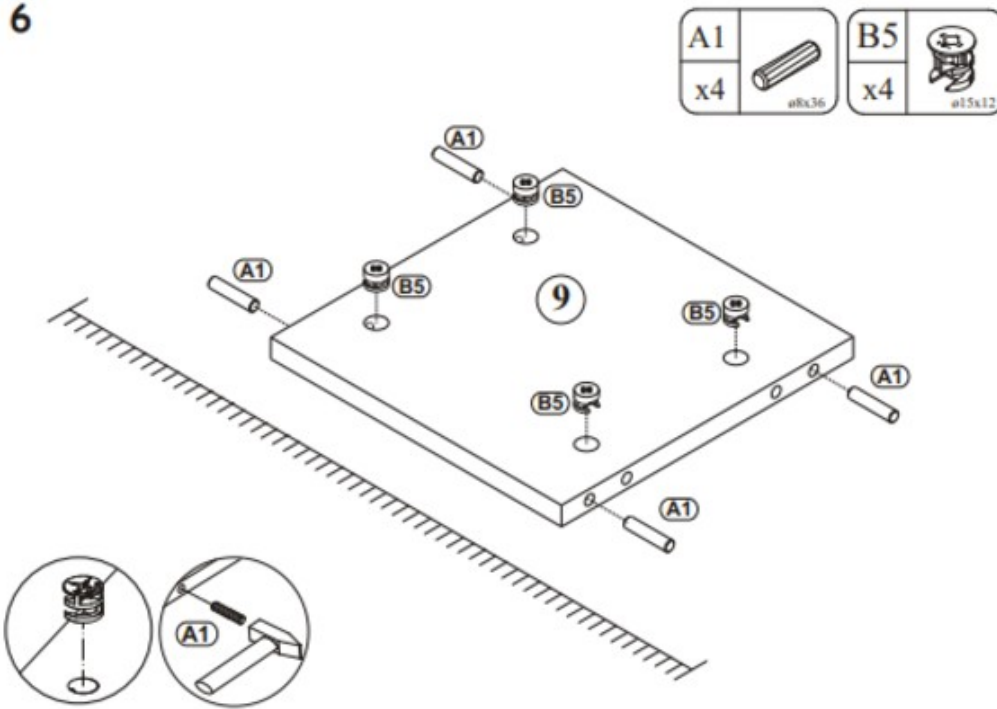


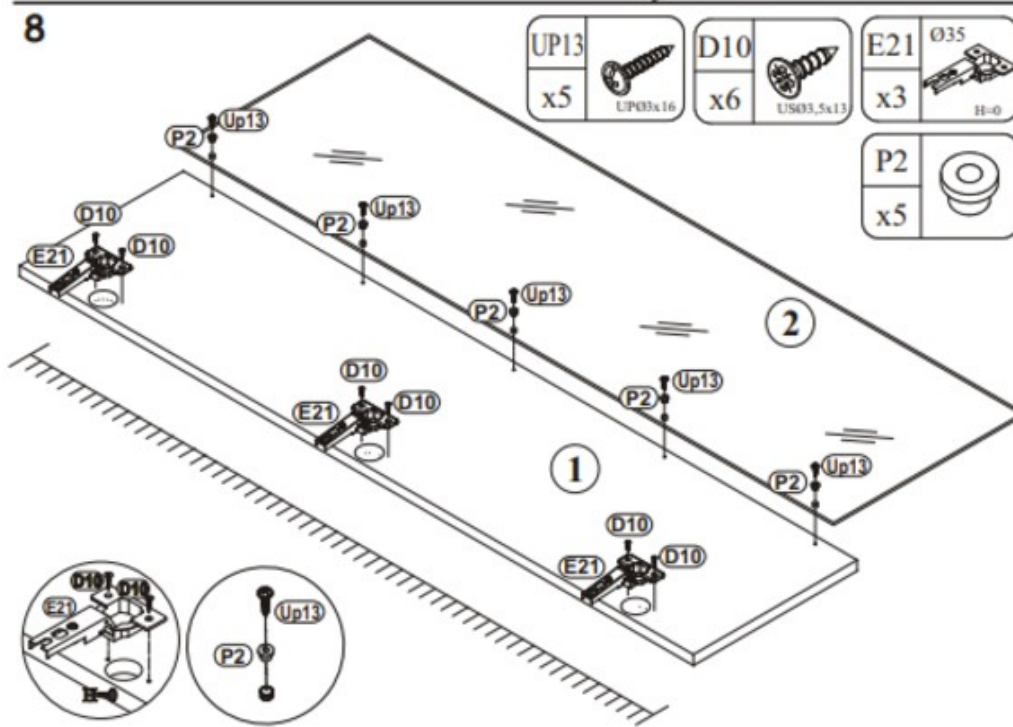
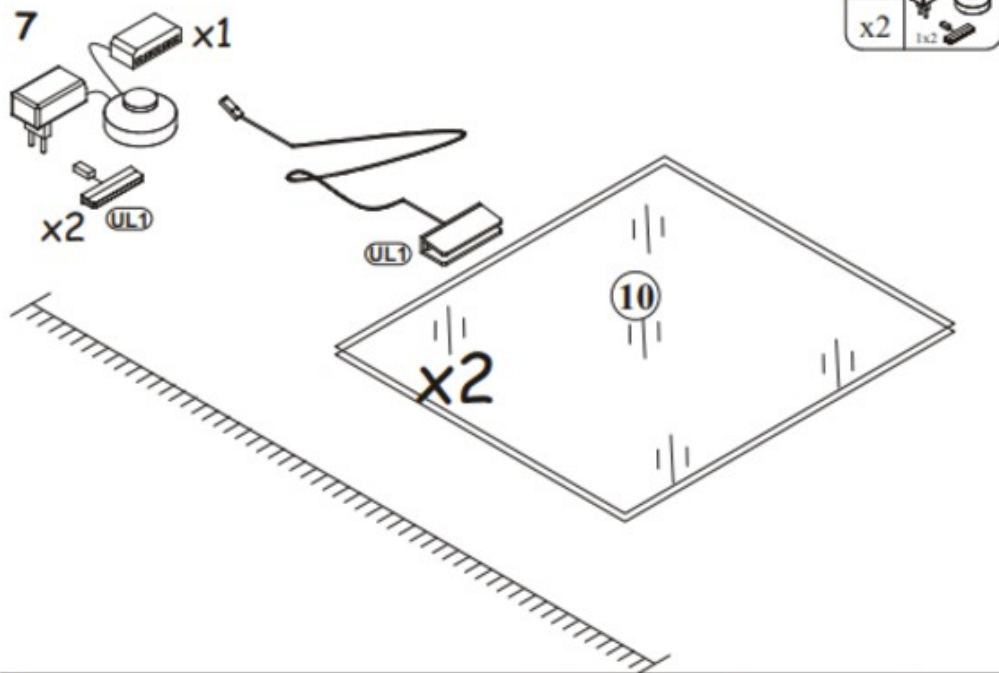


5

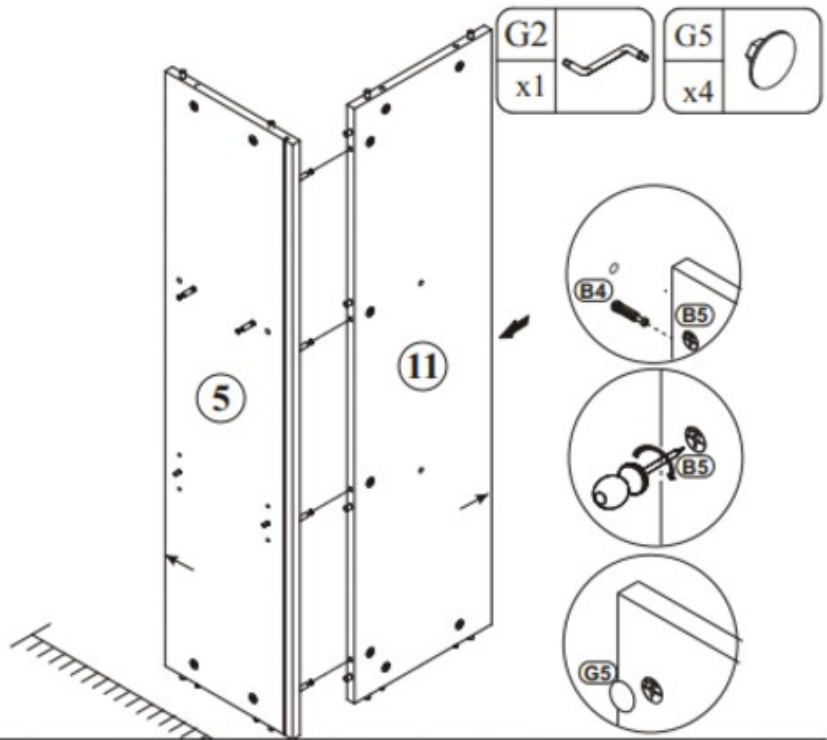


6

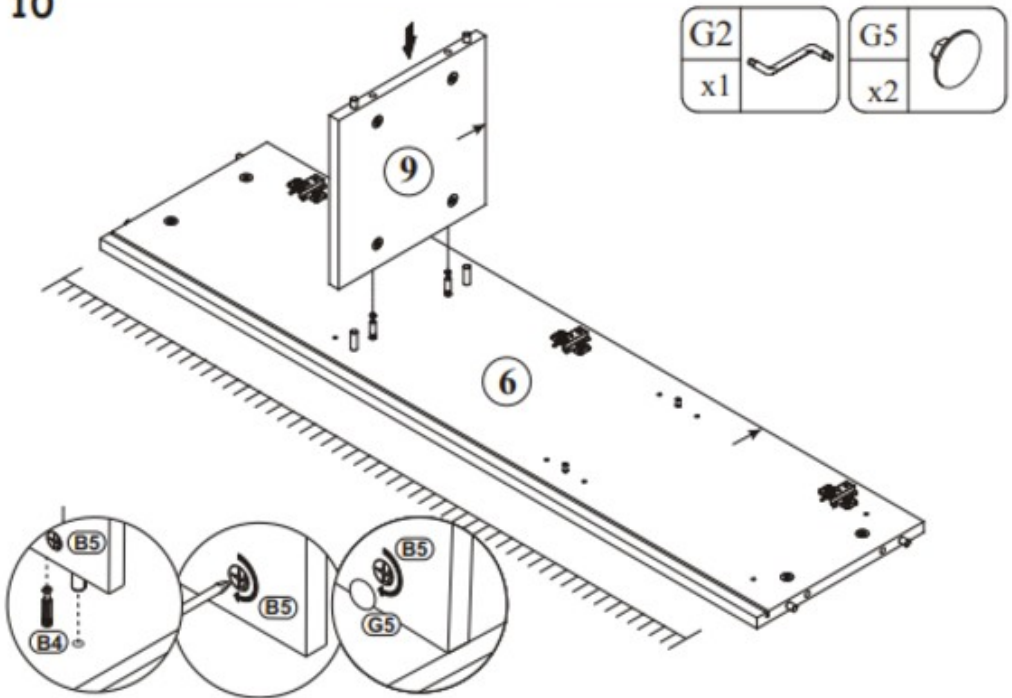




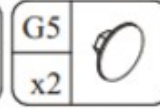
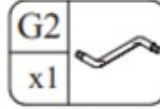
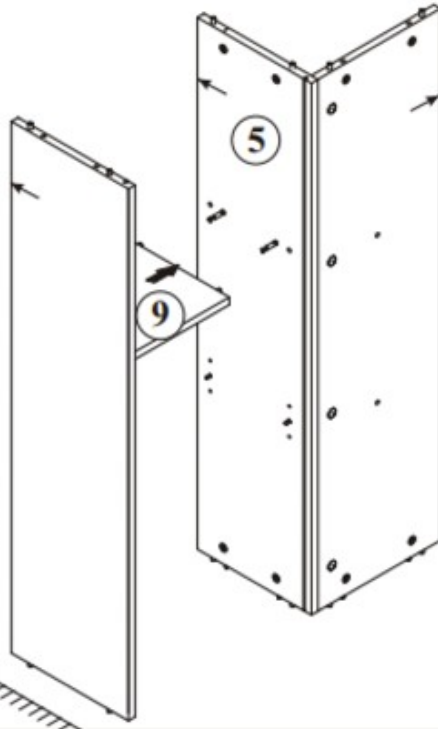
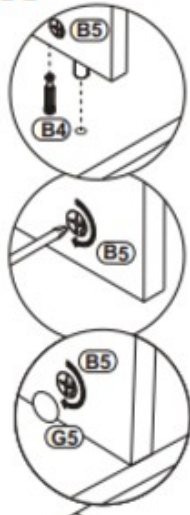
9



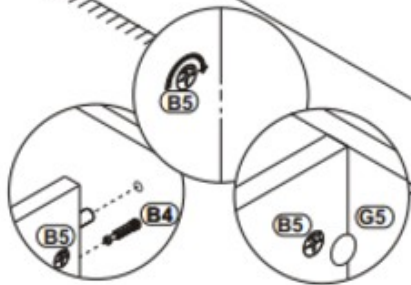
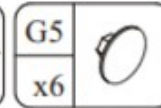
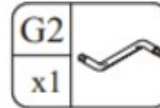
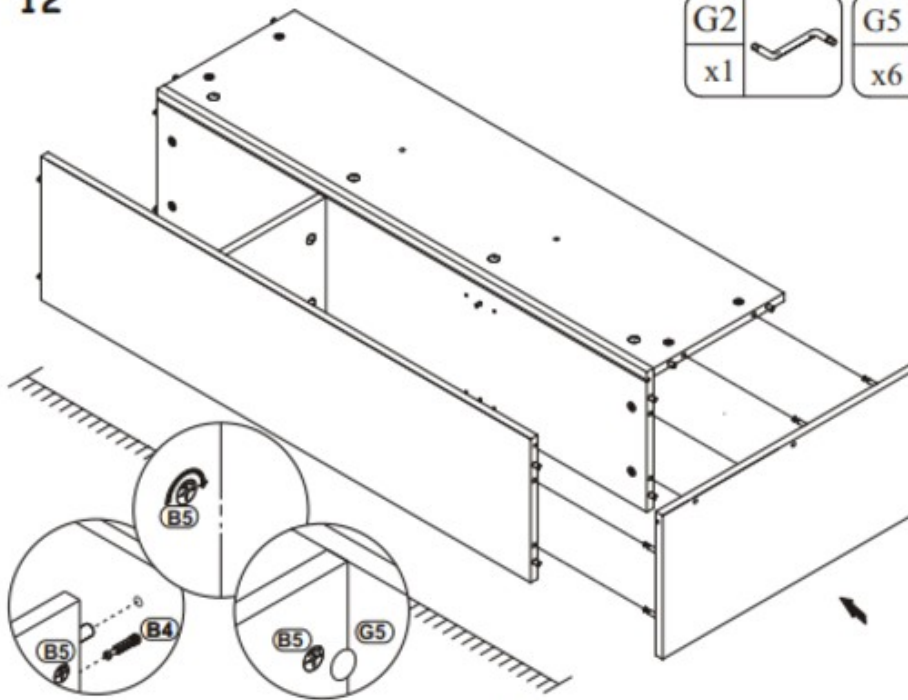
10



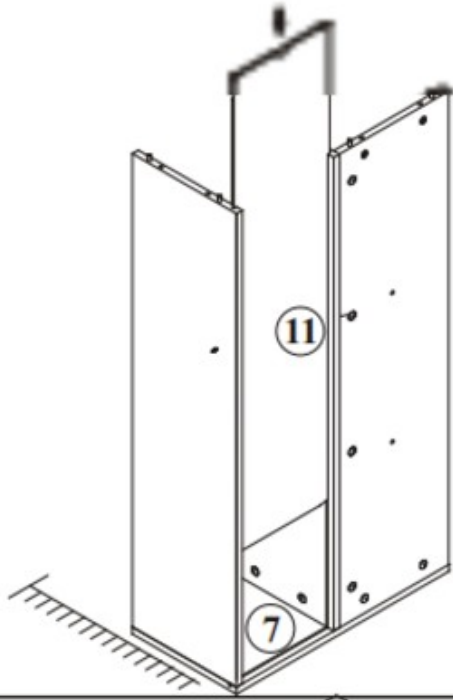
11



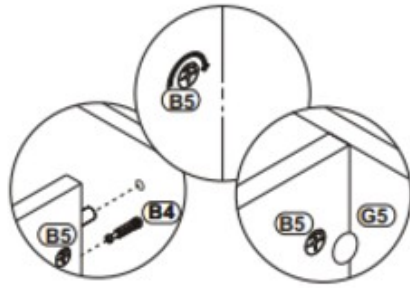
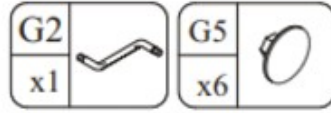
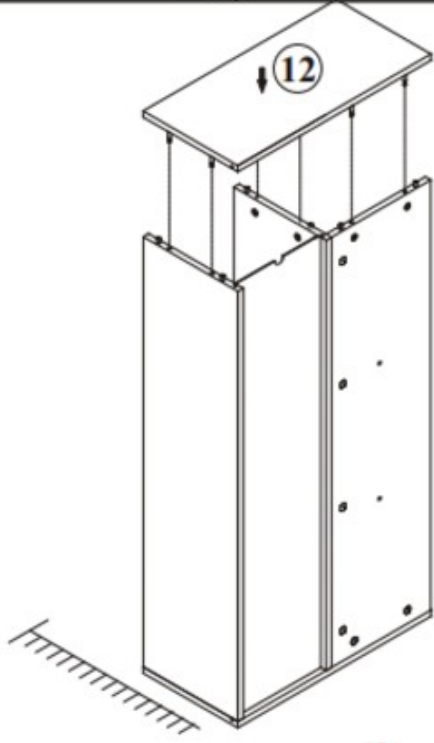
12



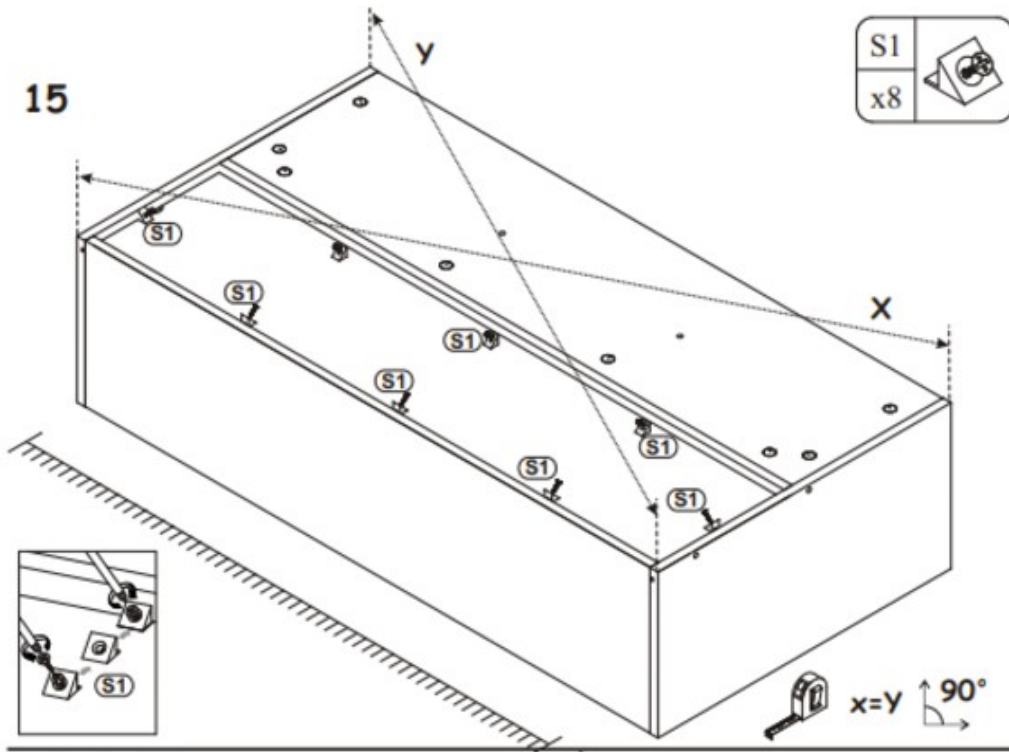
13



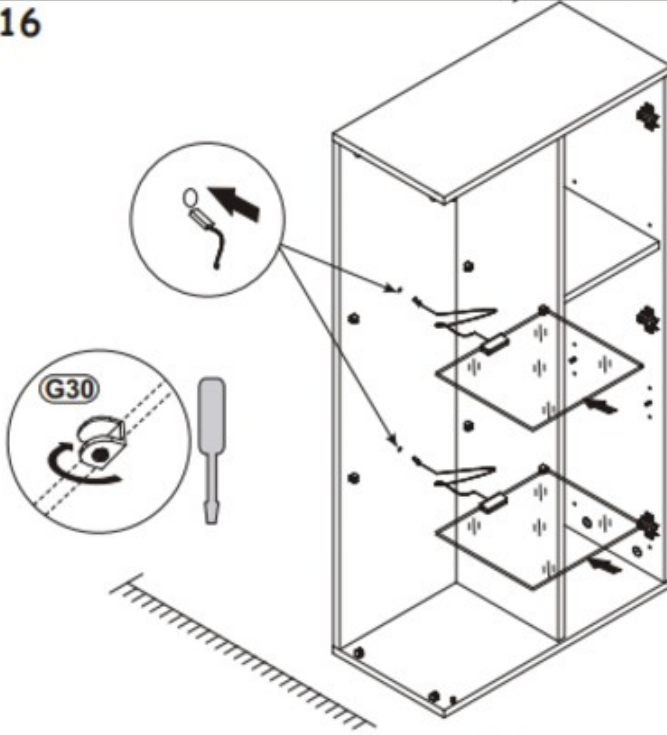
14

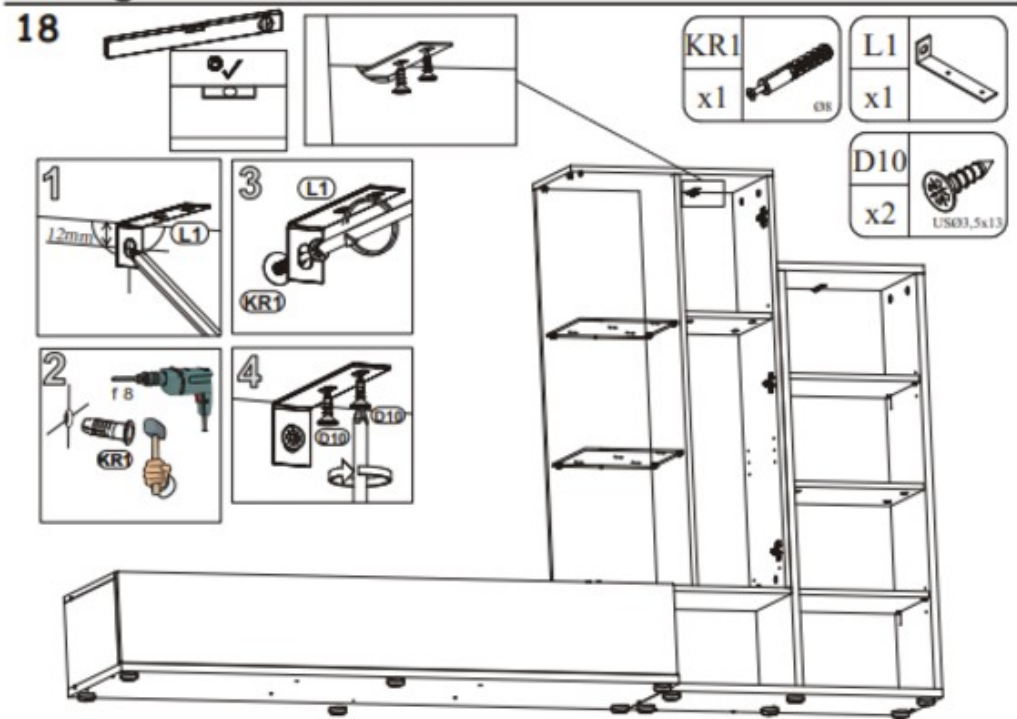
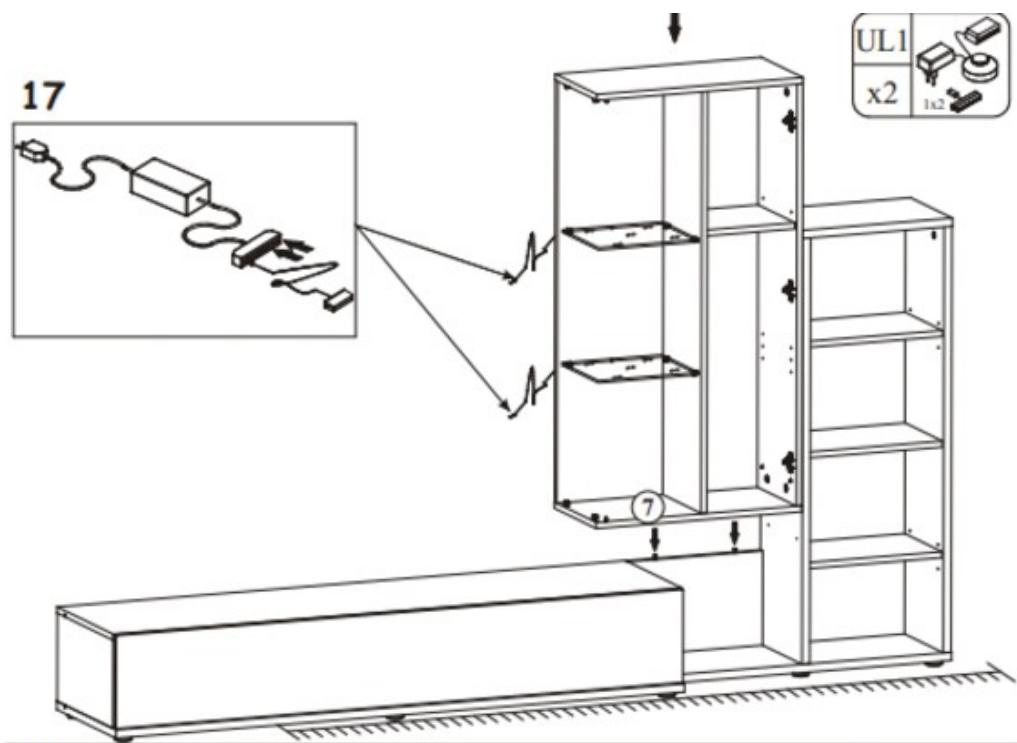


15

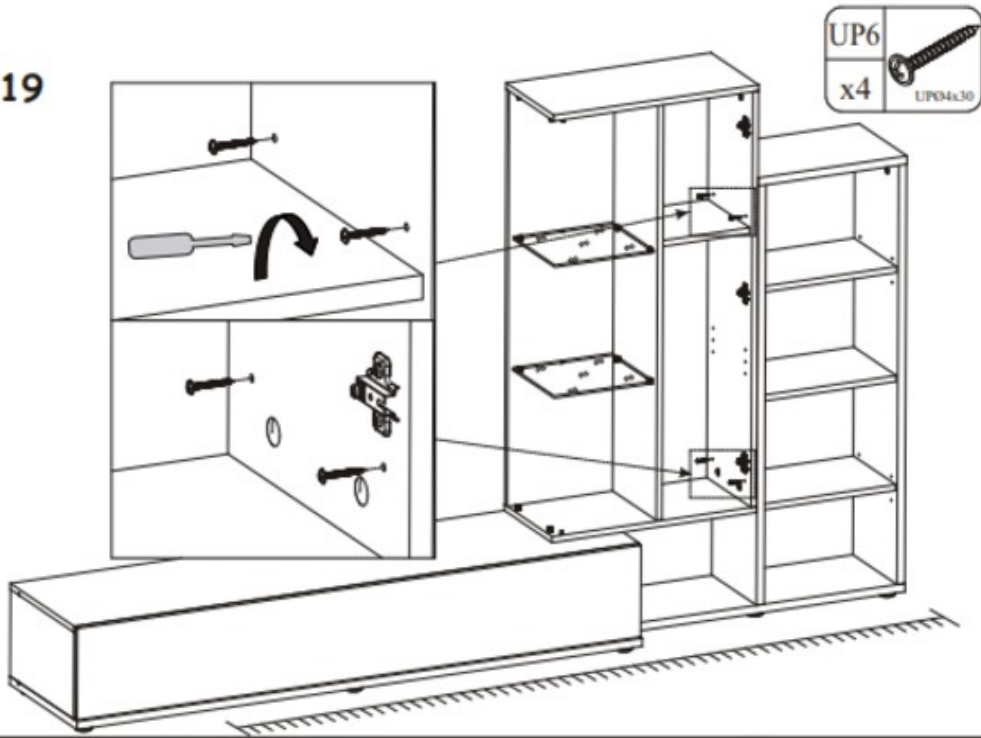


16

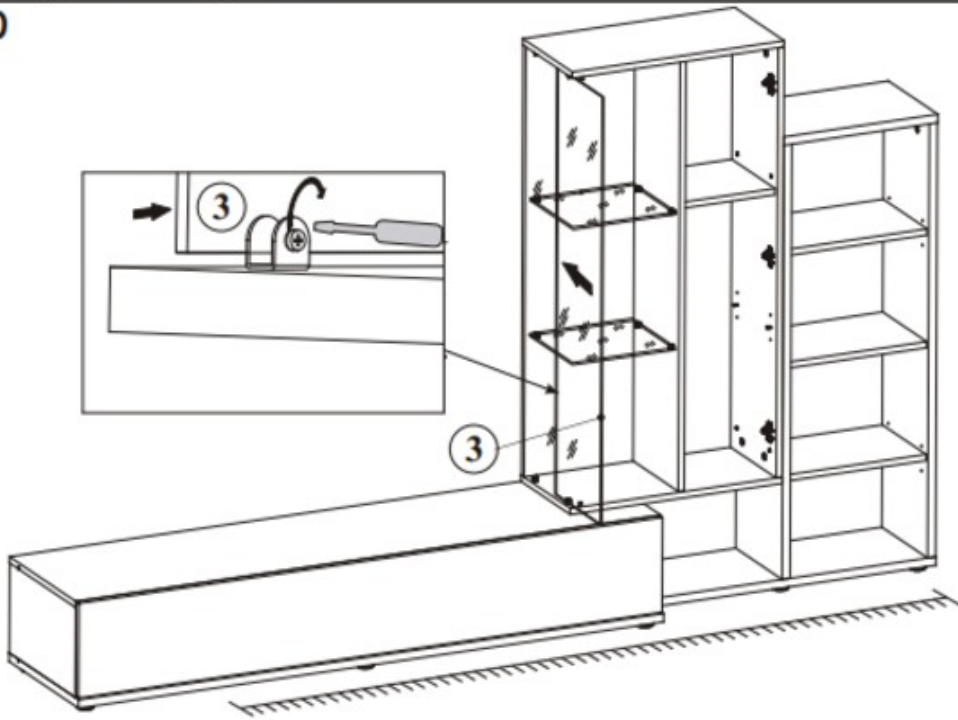




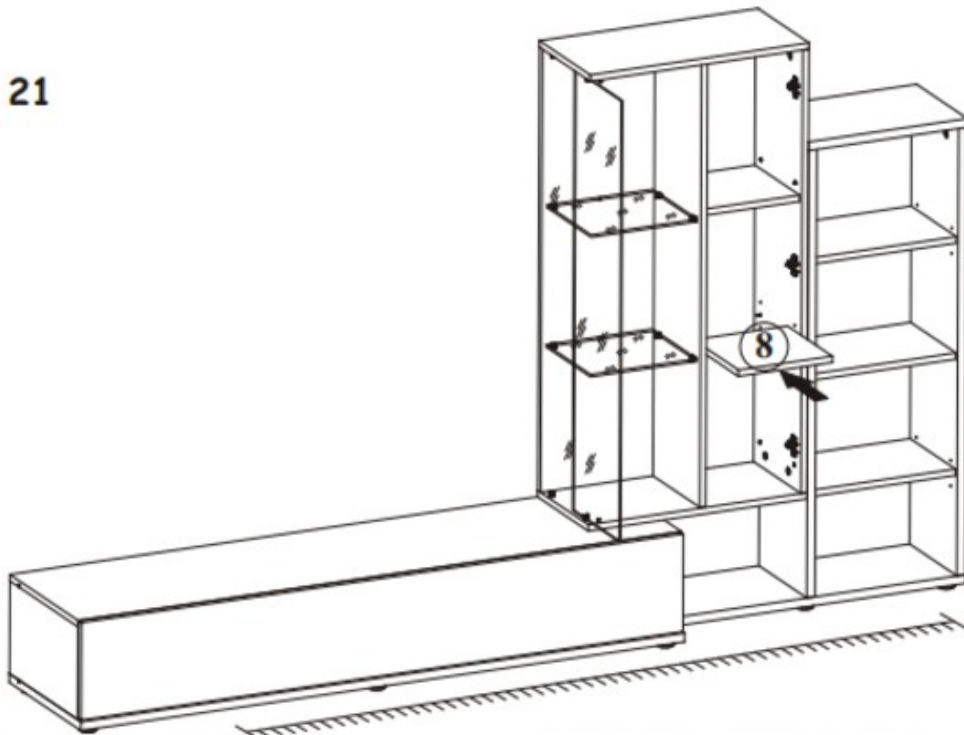
19



20



21



22

